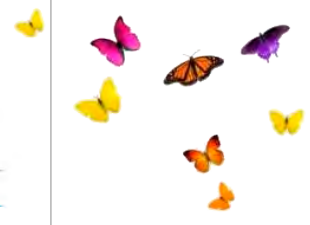




CATÁLOGO Seguridad FÍSICA 12/2019

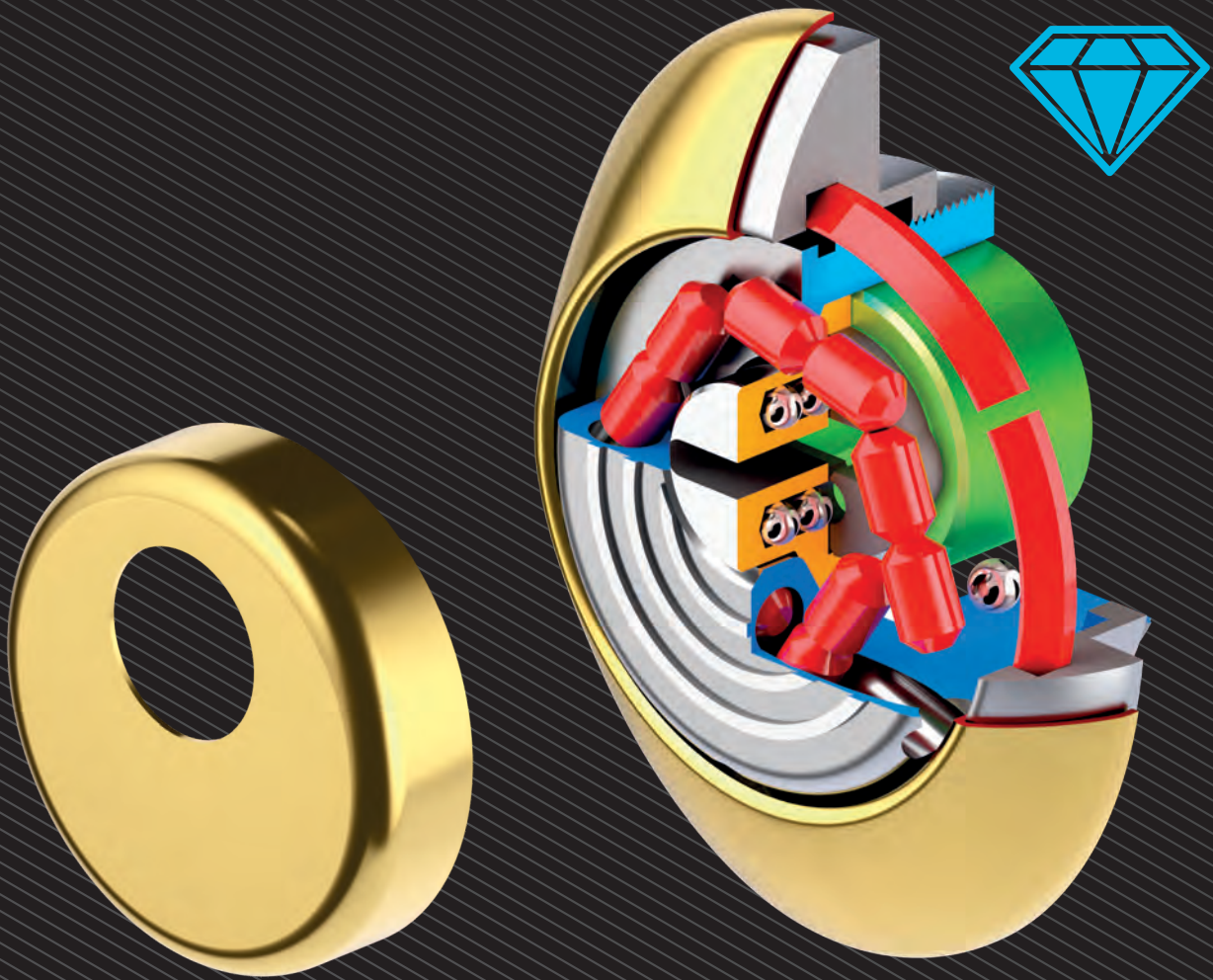


CERTIFICAZIONE AZIENDALE

CERTIFICAZIONE AMBIENTALE



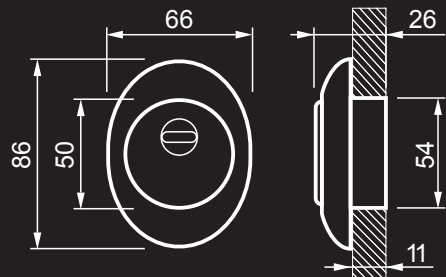
CERTIFICAZIONE PRODOTTI



CLS5

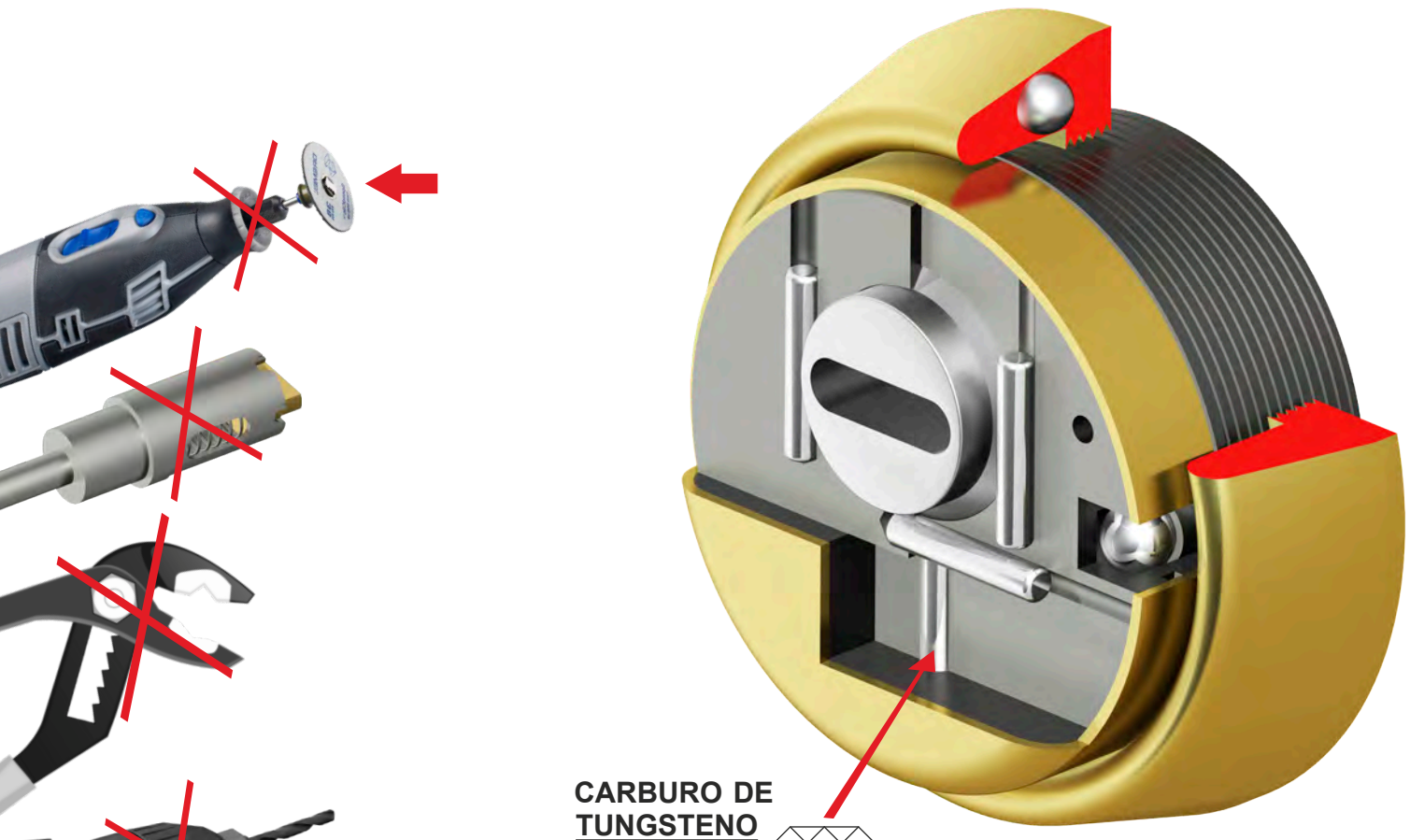
NEW REFERENCE TESTED

CLASS 5



FINITURE:
FINISHING:

- C** Cromo lucido
Bright Chrome
- T** Cromo satinato
Satin Chrome
- B** Bronzo
Bronze
- 2** PVD Ottone
PVD Brass



CARBURO DE TUNGSTENO



KRIPTON BKS280

GRADO 4



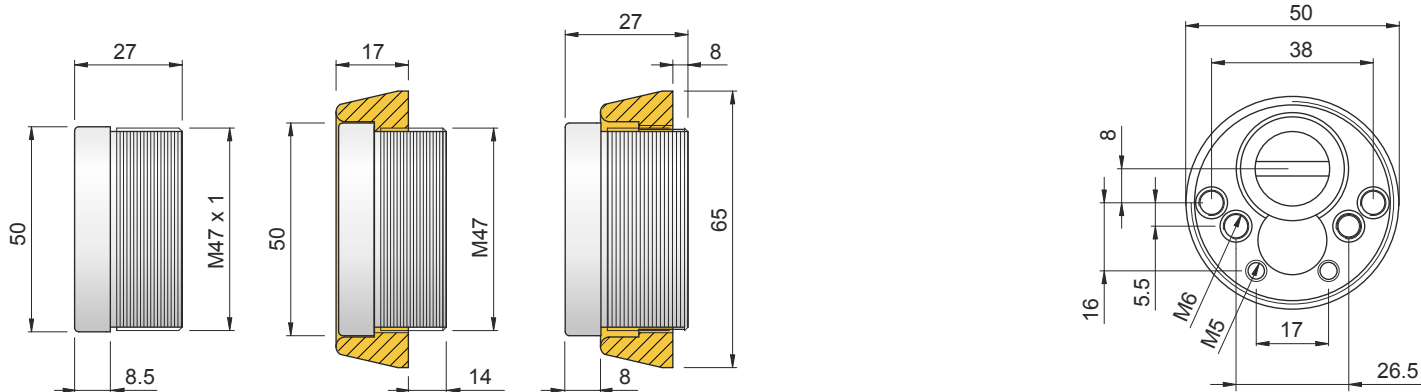
bolas de acero con manganeso

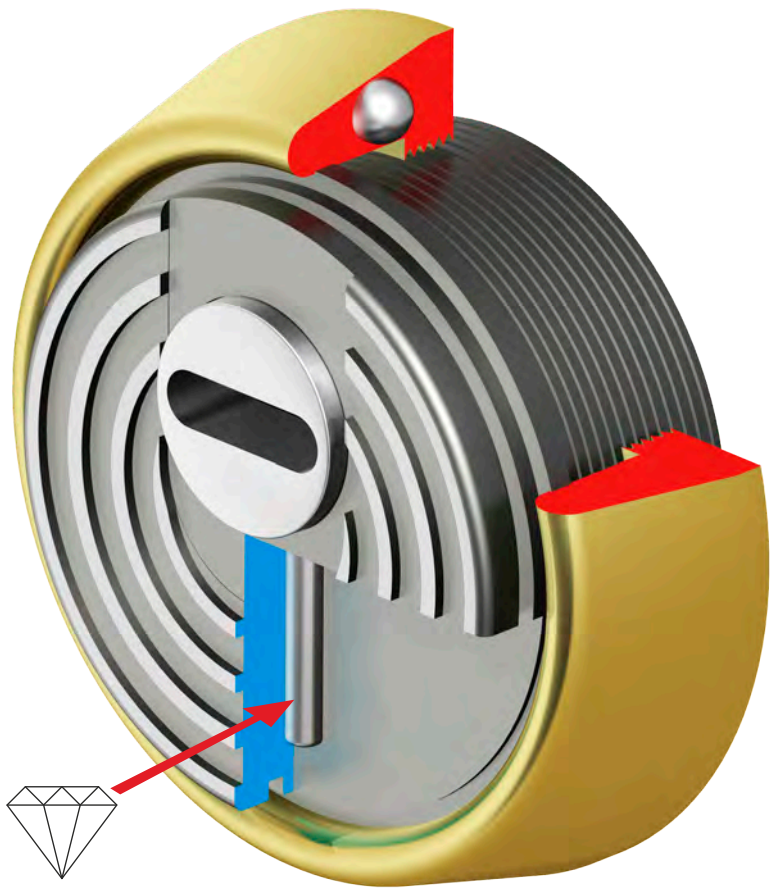
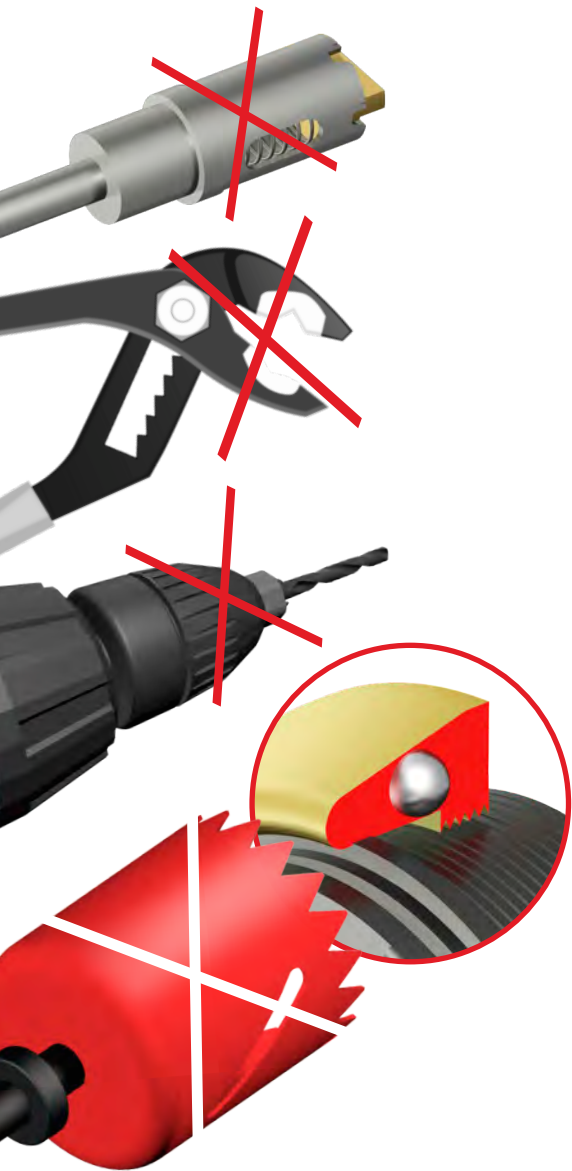


antisketting



BKS280-29..R



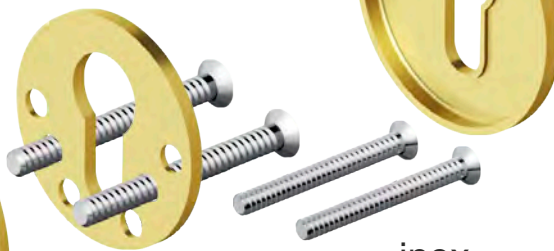


BD280 ROK

GRADO 4

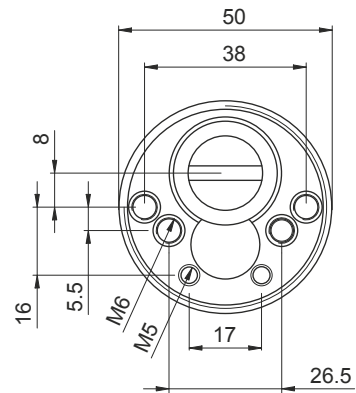


rotor con
manganese

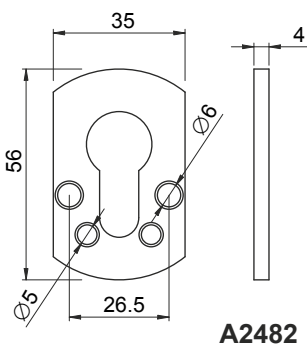


inox

BD280-29..R

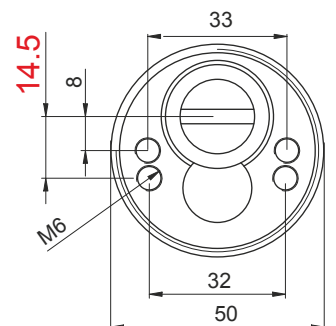


BD28029..
XSTANDARD
TESA

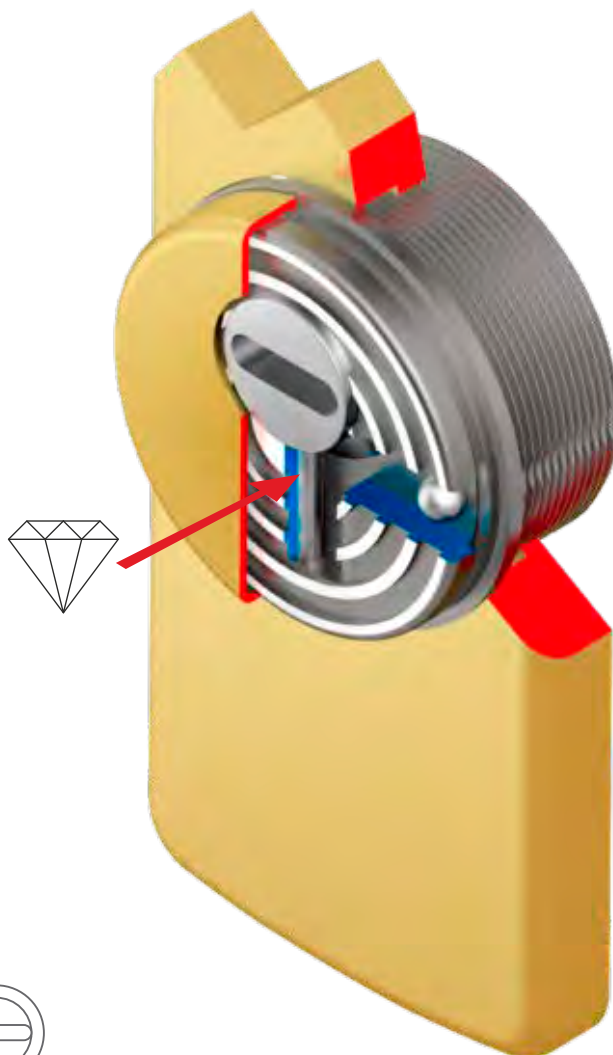
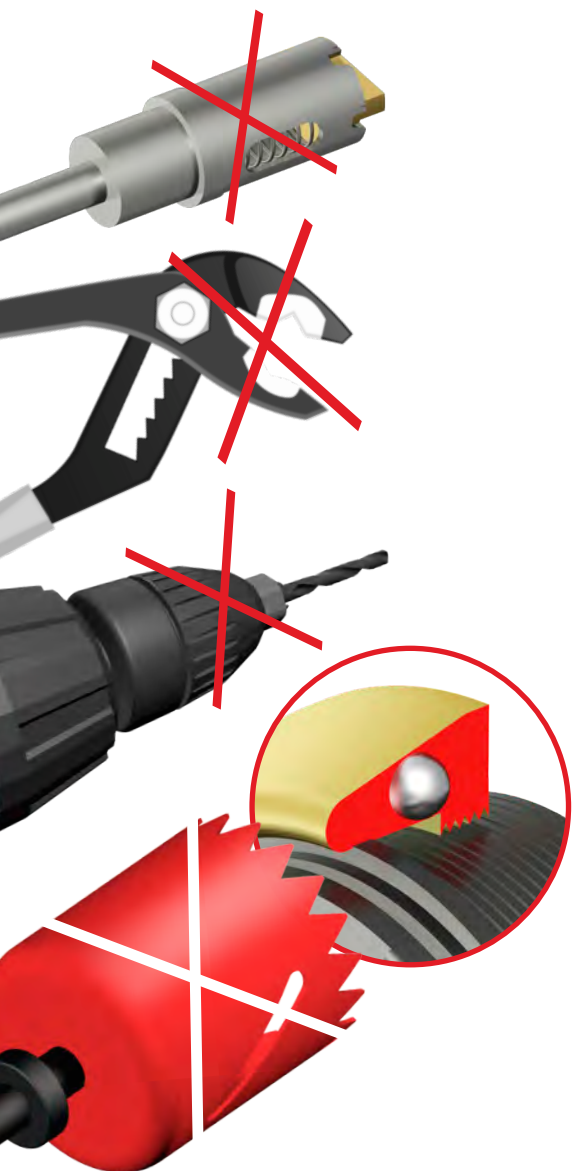


A2482

OPCIONAL



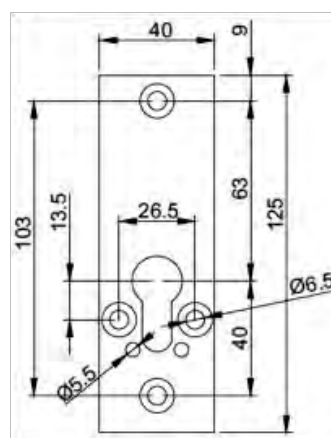
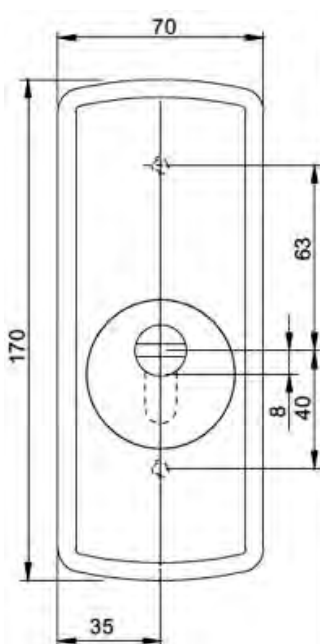
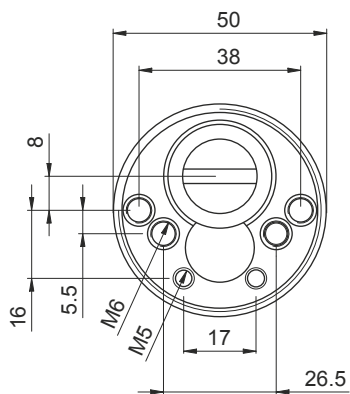
BD28529..
X ORENGO
X LINCE



rotor con
manganeso

LG280 ROK

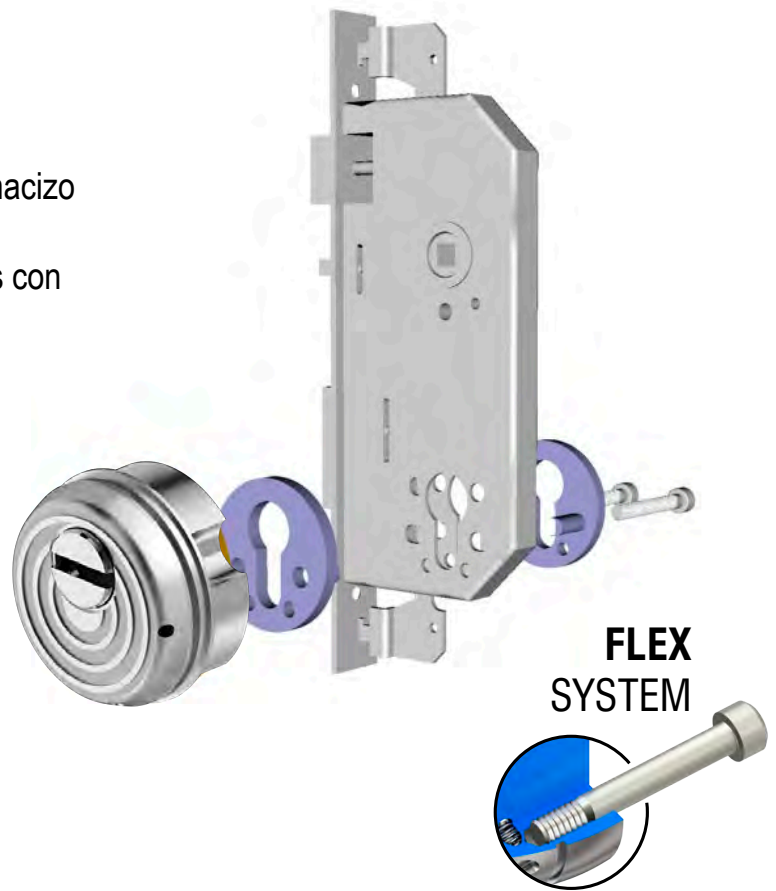
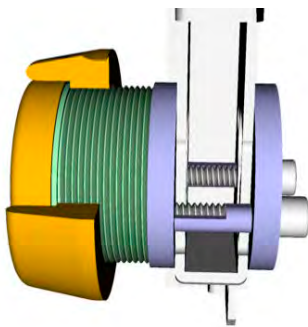
GRADO 4



OPCIONAL
A2888
Placa grueso 5mm.

DOBLE ROSETA DE SEGURIDAD KI2653

Conjunto de rosetas interiores de acero macizo con tetones sólidos como separadores, especialmente diseñadas para cerraduras con caja estrecha de tipología española.

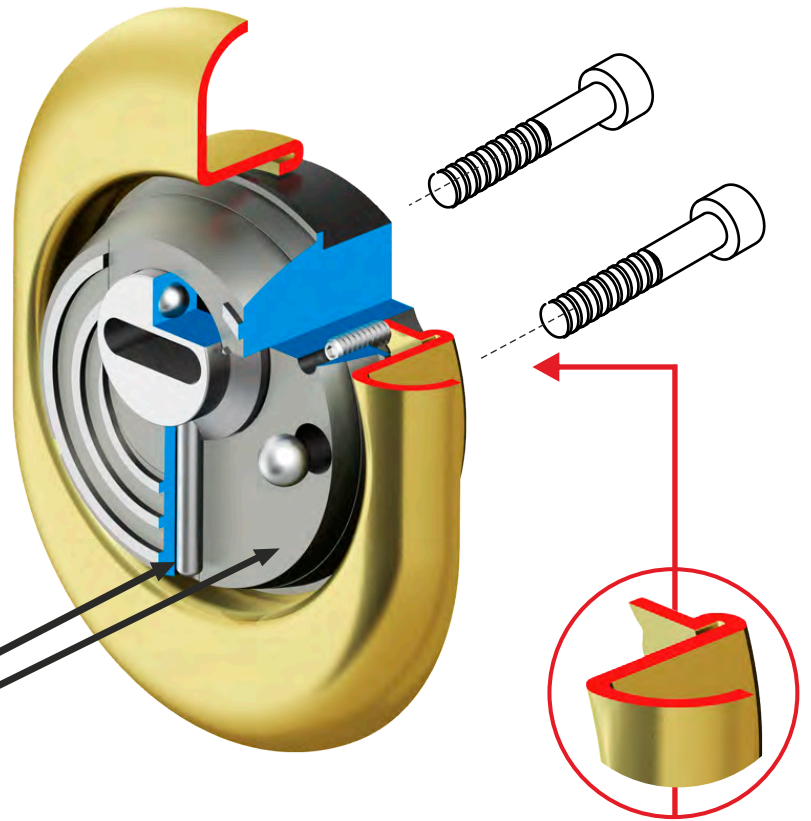
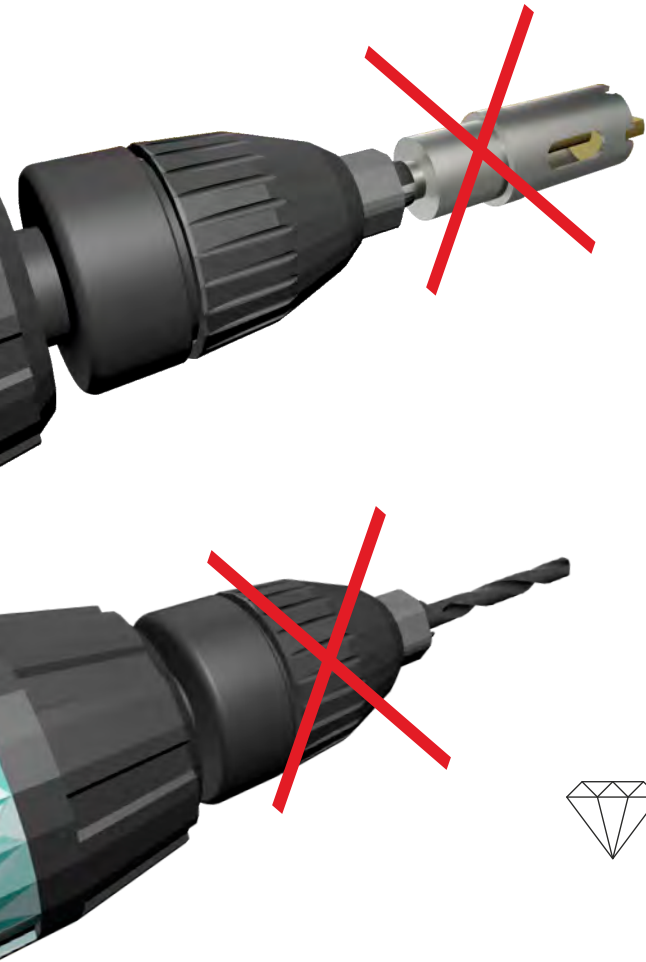


CONTRA PLACA PARA MADERA A4068

A4068

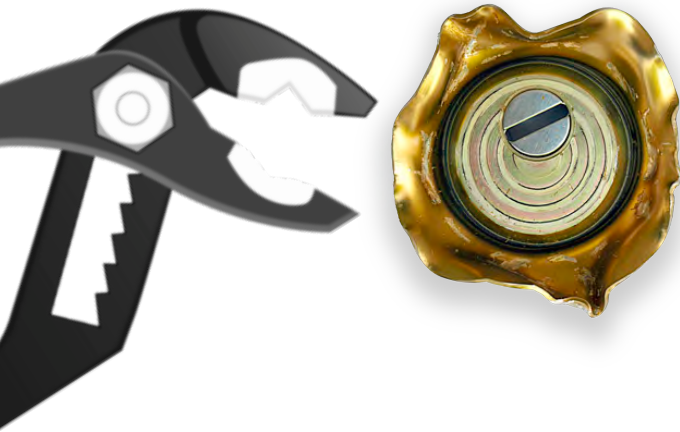
Permite una instalación abocardada sobre puertas de madera o blindadas, por unión roscada del escudo exterior y la placa de acero interior insertada en el cajeadado de la cerradura embutida.





BD201TSA ROK

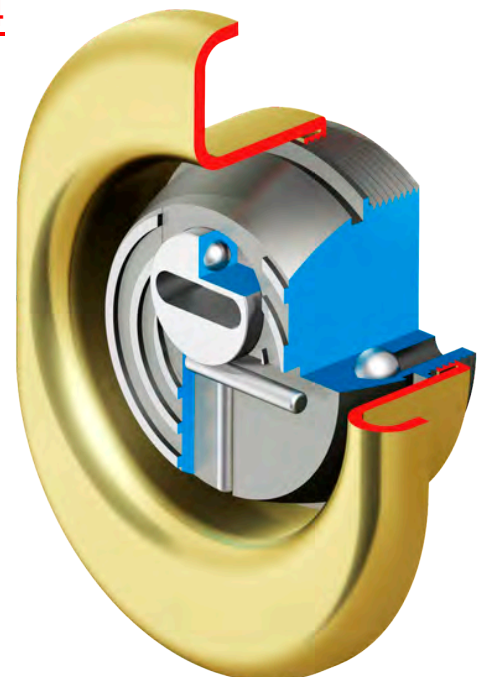
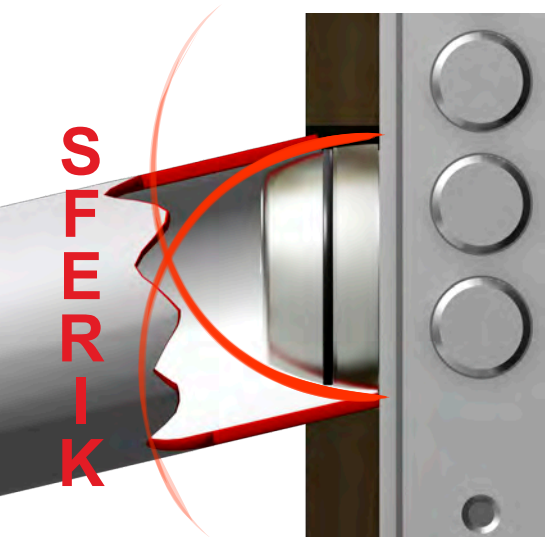
GRADO 4

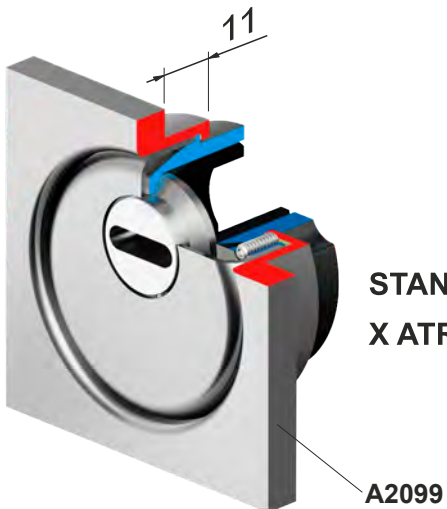
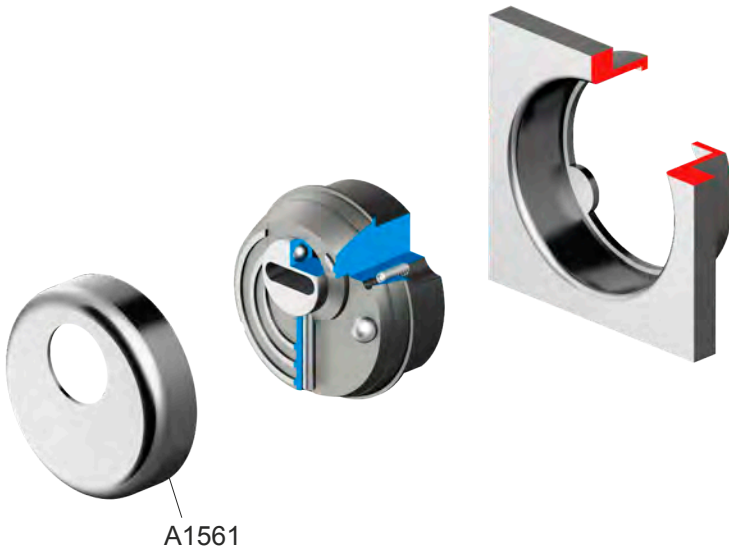


rotor con
manganeso

BD255-25 ROK

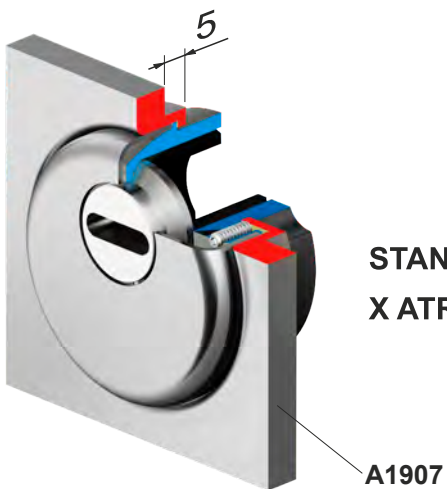
GRADO 4





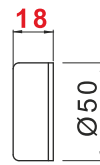
**STANDARD & TESA
X ATRA**

A2099

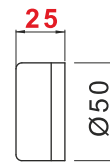


**STANDARD & TESA
X ATRA**

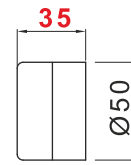
A1907



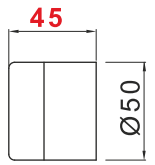
BD20018..Q
BD30018..Q



BD20025..Q
BD30025..Q



BD20035..Q
BD30035..Q



BD20045..Q
BD30045..Q

BD20118..Q
BD30118..Q

BD20125..Q
BD30125..Q



BD20135..Q
BD30135..Q

BD20145..Q
BD30145..Q

COLORI DISPONIBILI / COLOURS AVAILABLE

- Cromo lucido / Bright Chrome (C)
- Cromo satinato / Satin Chrome (T)
- Bronzo / Bronze (B)
- PVD Ottone / PVD Brass (2)

ROTORI DISPONIBILI / ROTORS AVAILABLE

- S1 (Standard) - 3.5mm
- D1 (x Dom) - 5mm
- C1 (x Cisa TSP) - 3.5mm
- X1 (Chiavi) - 8mm
- K1 (x Ikon) - 4.8mm / 13.5mm

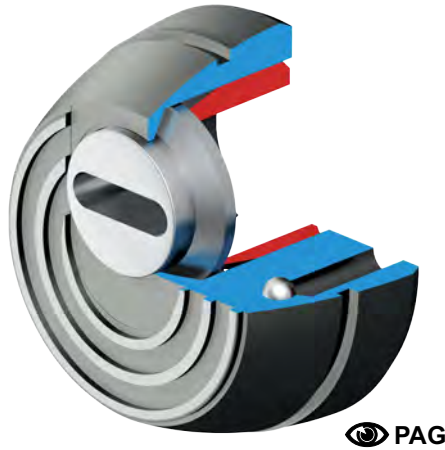
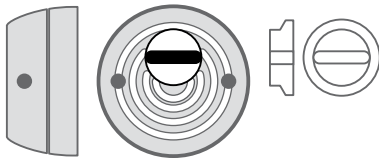
BDS16 BDS73 ROK SFERIK

PAT. PEND.

FLEX
system



GRADO 4



STANDARD
85x65



QUADRY
84x64



KUBO
65x65



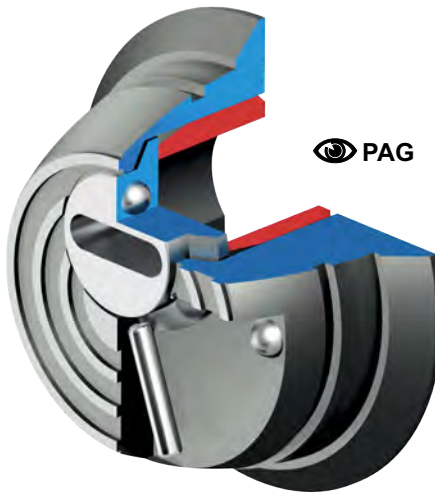
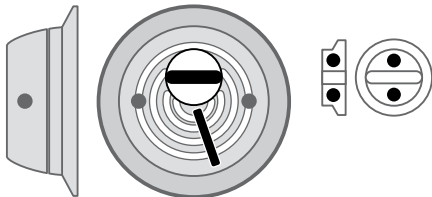
RBS42TSA ROK SFERIK

PAT. PEND.

FLEX
system



GRADO 4



STANDARD
85x65



QUADRY
84x64



KUBO
65x65

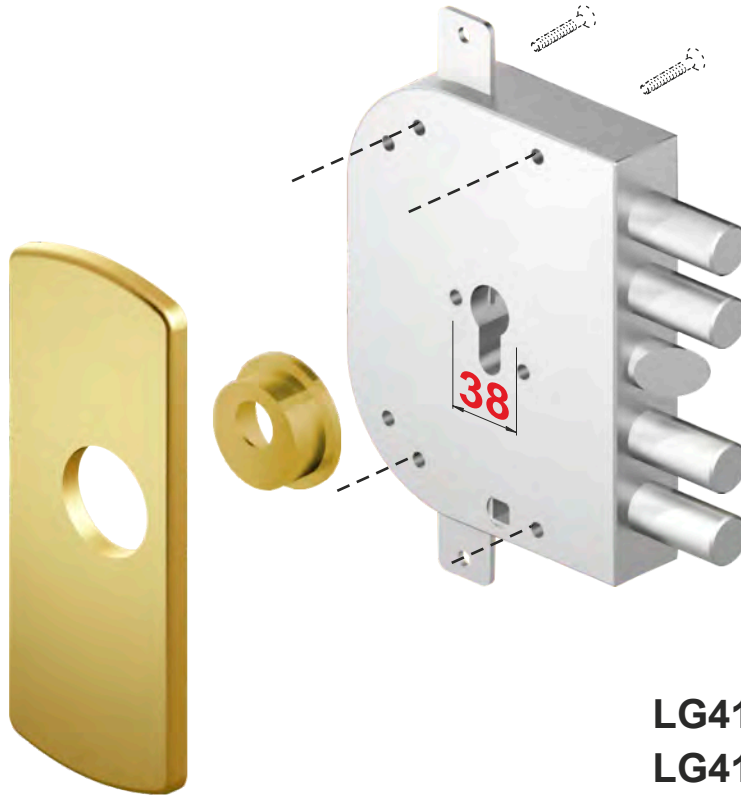


FLEX SYSTEM

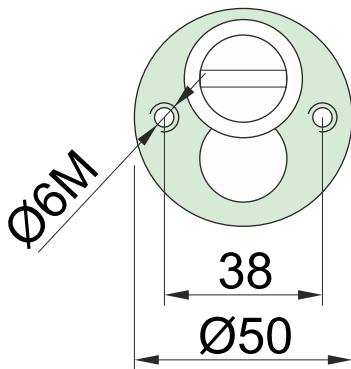


5 VOLTE PIU'
RESISTENTE
DELLE VITI
TRADIZIONALI 12.9

x MOIA
x MOTTURA



LG41MTMO F9 D1
LG41MTMO F6 D1

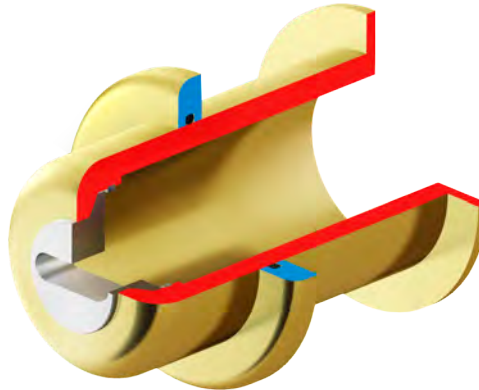


COLORI DISPONIBILI / COLOURS AVAILABLE

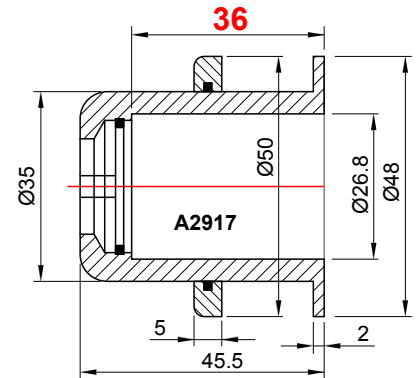
- Oro anodizzato / Anodized Gold 9
- Argento anodizzato / Anodized Silver 6



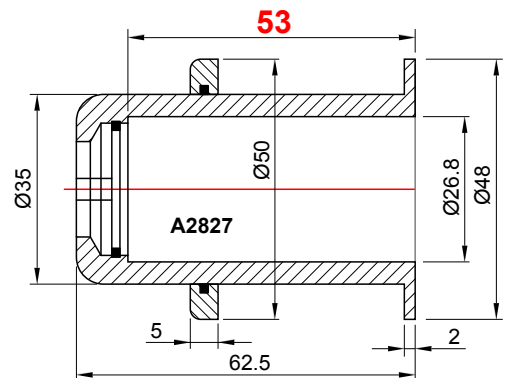
X cil.FICHET
X cil.KABA



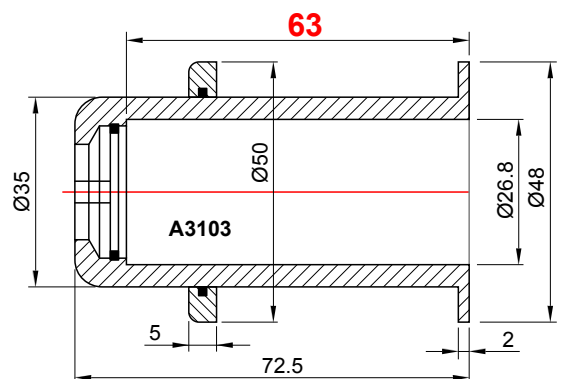
FK25-36..



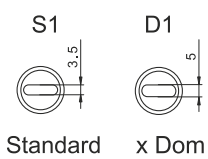
FK25-53..



FK25-63..

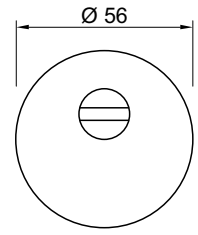


ROTORI DISPONIBILI / ROTORS AVAILABLE



COLORI DISPONIBILI / COLOURS AVAILABLE

- Cromo Satinato / Satin Chrome (T)
- PVD Ottone / PVD Brass (2)

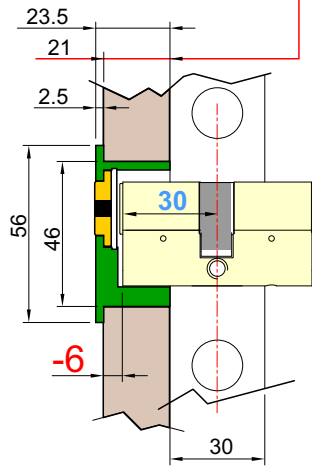


FINITURE / FINISHES

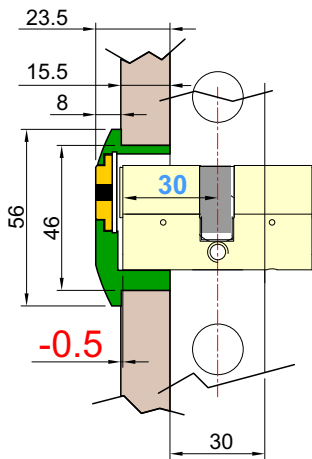
- Ⓜ Inox satinato / Stainless steel
- Ⓢ Cromo satinato / Satin Chrome
- ⓐ Cromo lucido / Bright Chrome
- ⓑ PVD Ottone / PVD Brass



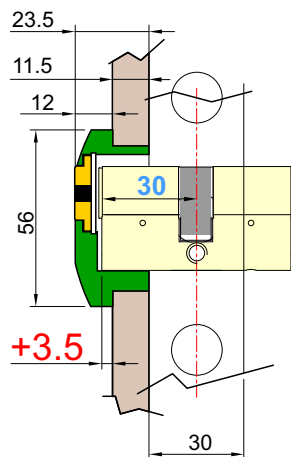
NX2R



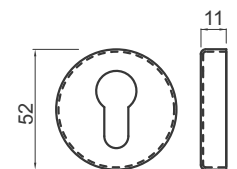
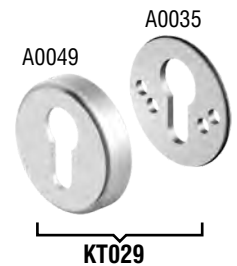
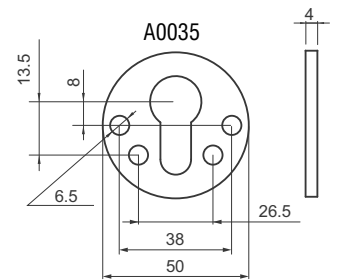
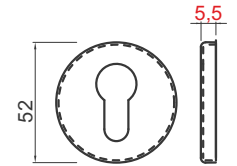
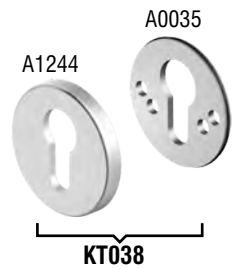
NX8R

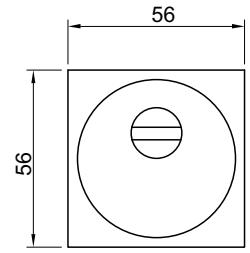


NX12R



OPTIONAL



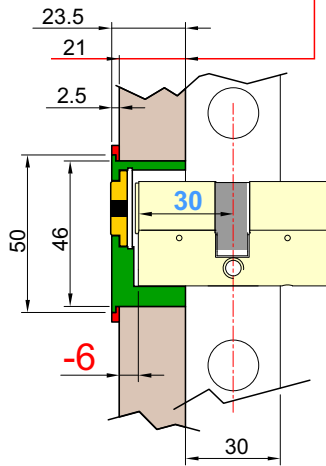


FINITURE / FINISHES

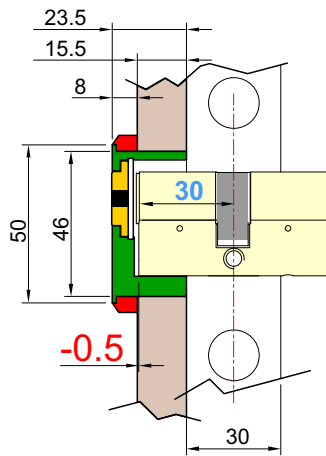
- Ⓜ Inox satinato / Stainless steel
- Ⓢ Cromo lucido / Bright Chrome
- Ⓣ Cromo satinato / Satin Chrome
- Ⓩ PVD Ottone / PVD Brass



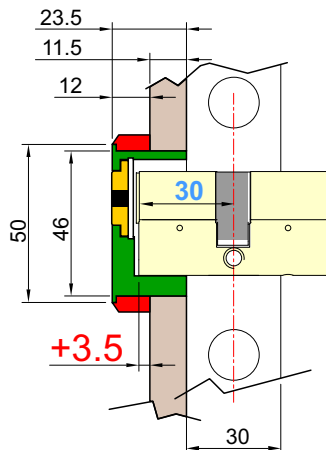
NX2Q



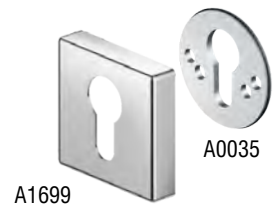
NX8Q



NX12Q



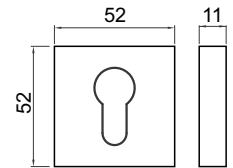
OPTIONAL



A1699

A0035

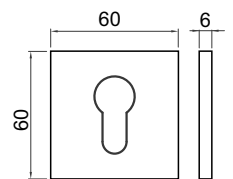
KT002



A3549

A0035

KT3549

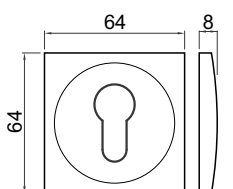


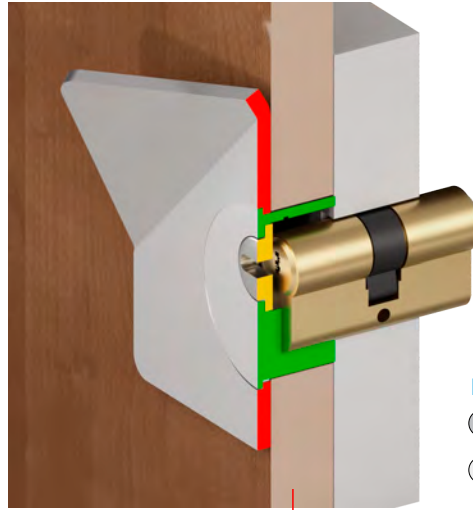
A3796

A3798

+ A0035

KT3796

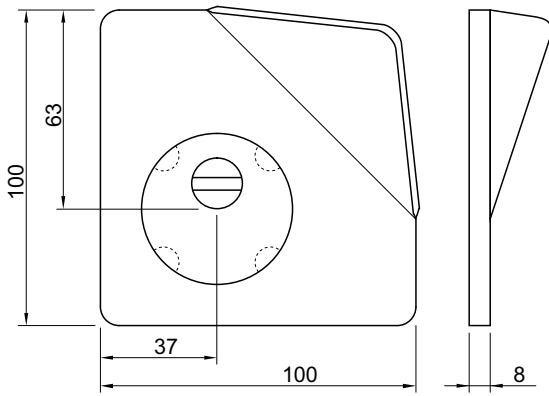




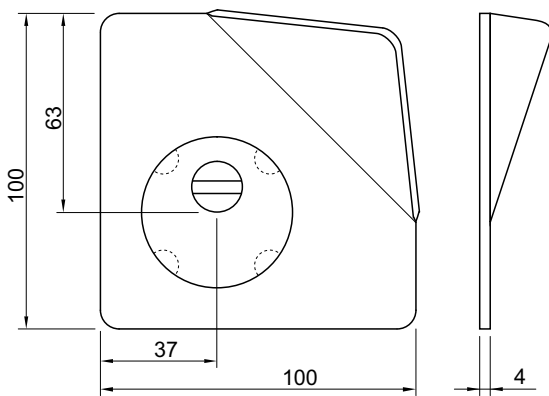
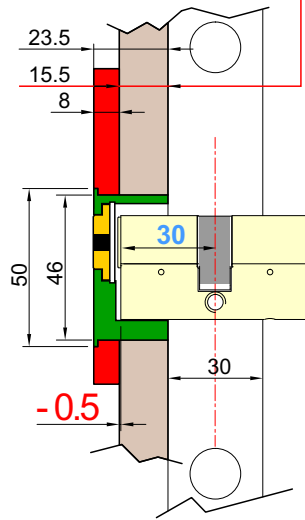
FINITURE / FINISHES

- Ⓜ Inox satinato / Stainless steel
- Ⓒ Cromo lucido / Bright Chrome
- Ⓣ Cromo satinato / Satin Chrome
- ② PVD Ottone / PVD Brass

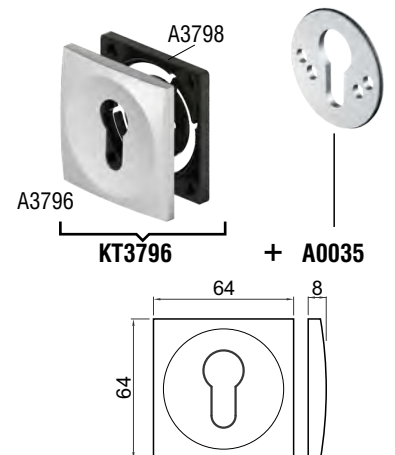
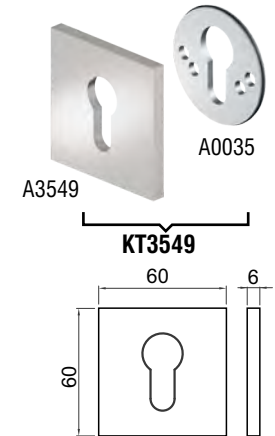
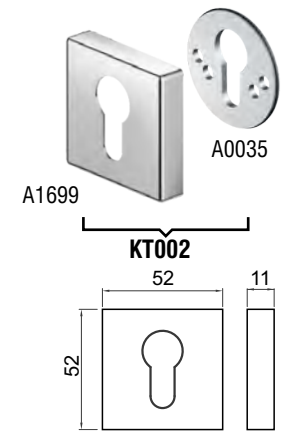
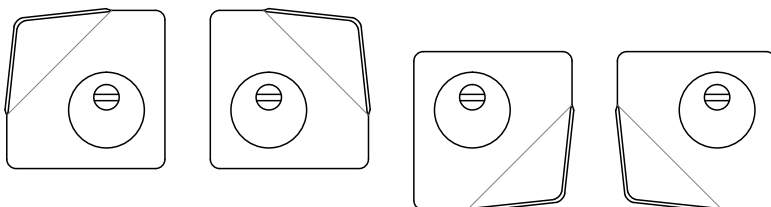
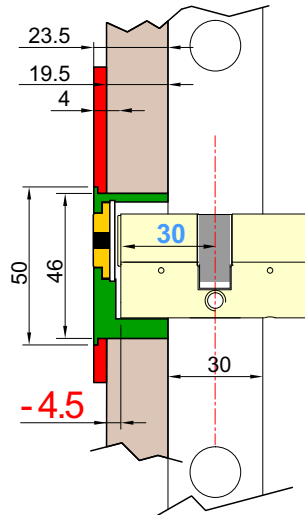
OPTIONAL

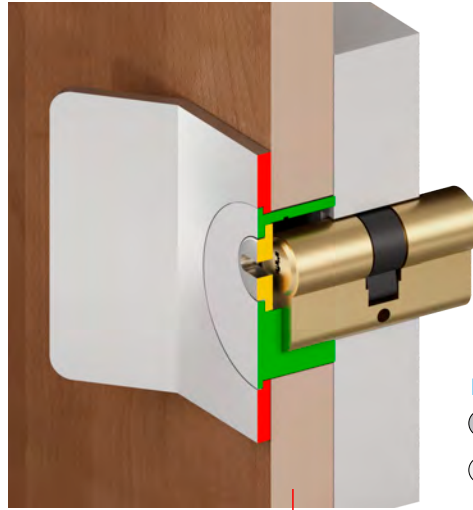


NXPL2
DX/SX



NXPL24
DX/SX

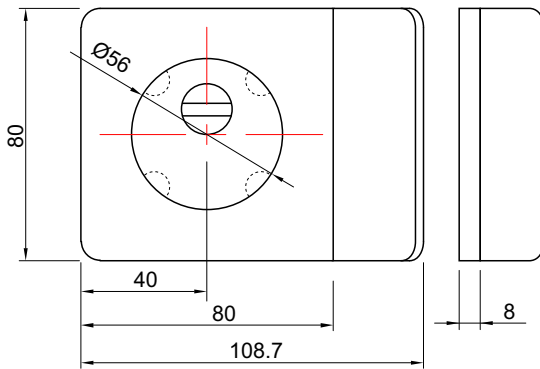
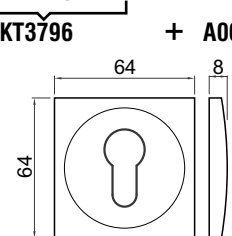
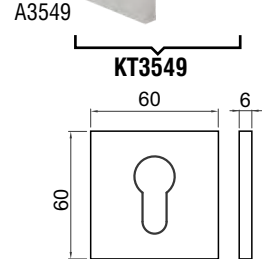
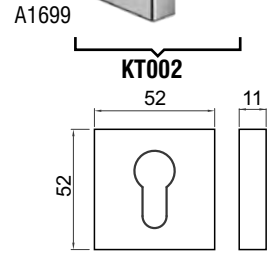




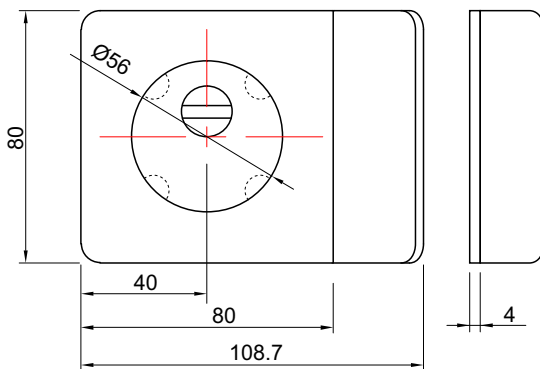
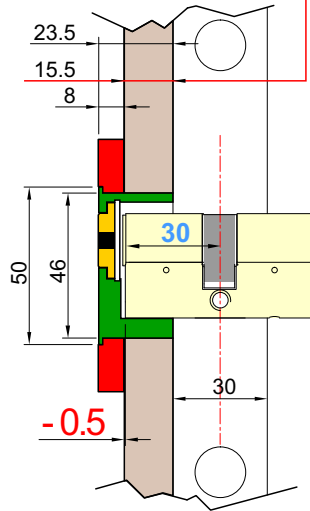
FINITURE / FINISHES

- Ⓜ Inox satinato / Stainless steel
- Ⓒ Cromo lucido / Bright Chrome
- Ⓣ Cromo satinato / Satin Chrome
- ② PVD Ottone / PVD Brass

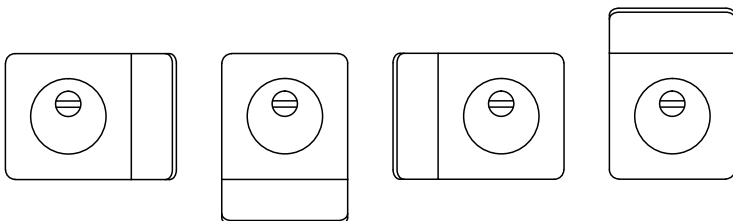
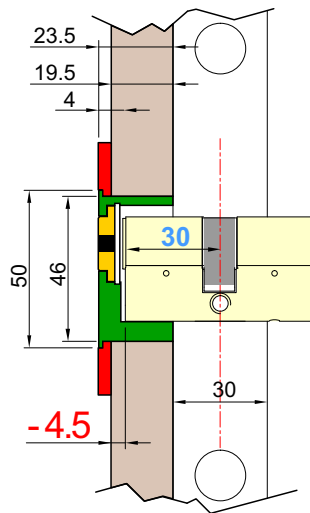
OPTIONAL

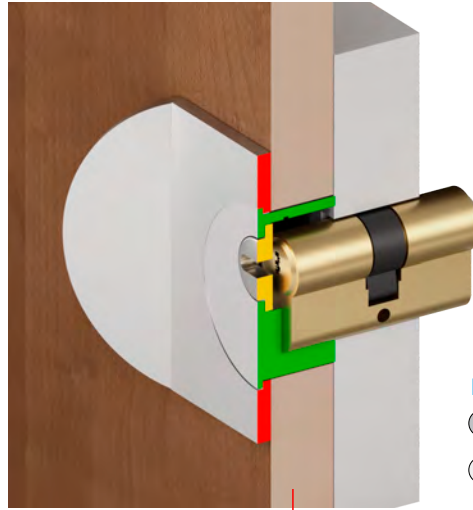


NXPL4
DX/SX



NXPL44
DX/SX

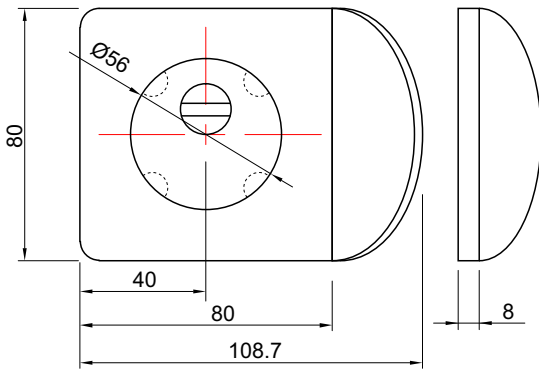




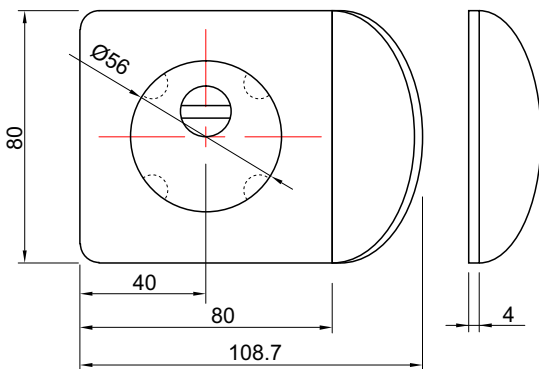
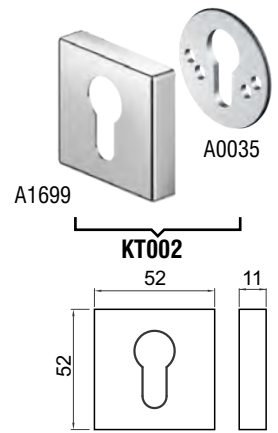
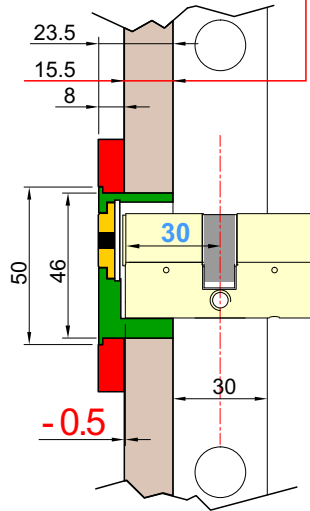
FINITURE / FINISHES

- Ⓜ Inox satinato / Stainless steel
- Ⓢ Cromo lucido / Bright Chrome
- Ⓣ Cromo satinato / Satin Chrome
- ② PVD Ottone / PVD Brass

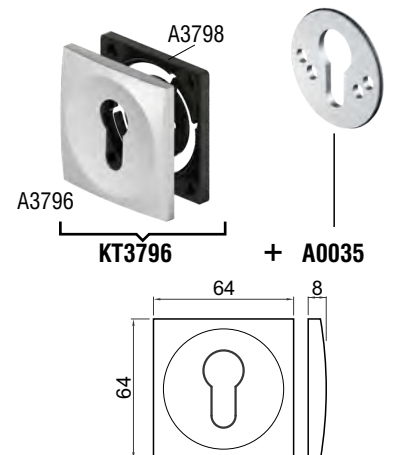
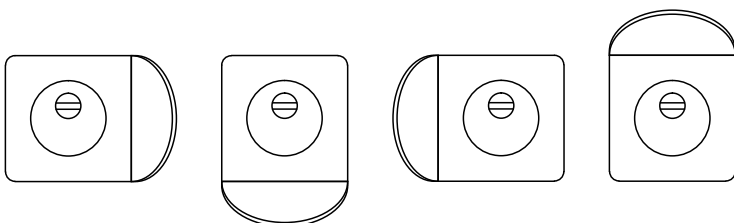
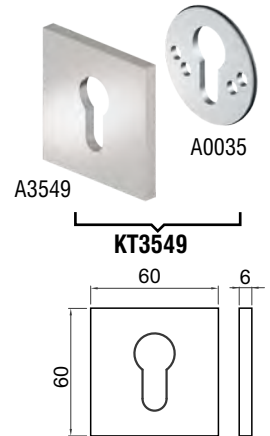
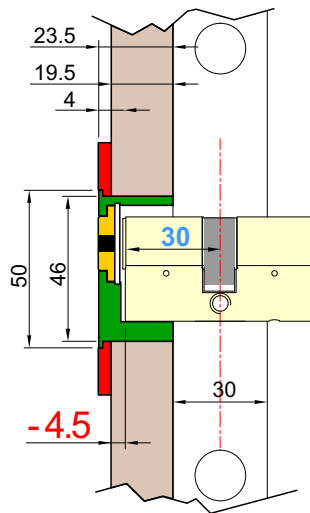
OPTIONAL

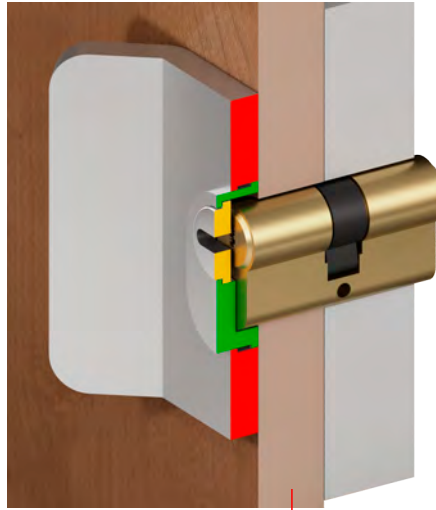


NXPL5
DX/SX



NXPL54
DX/SX

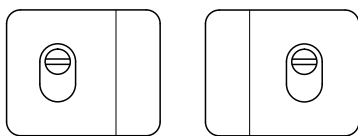
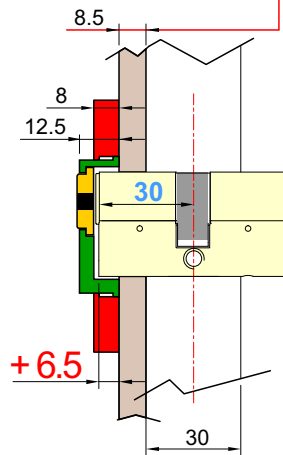
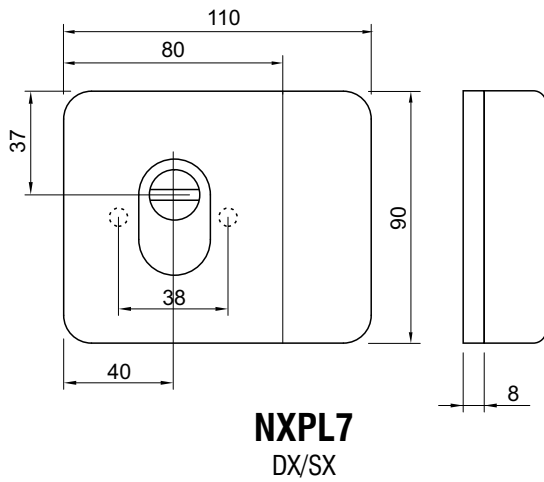
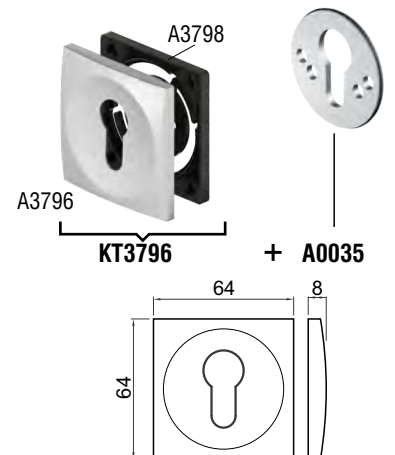
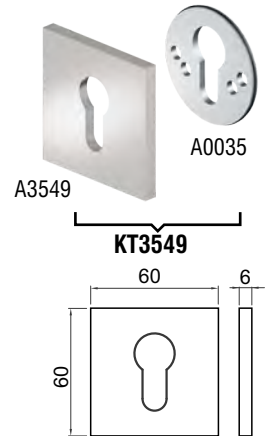
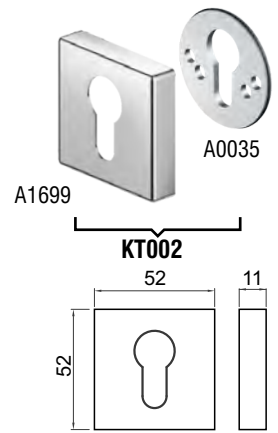


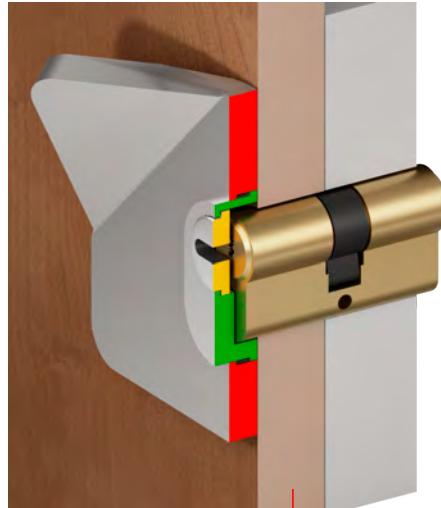


FINITURE / FINISHES

- Ⓜ Inox satinato / Stainless steel
- Ⓒ Cromo lucido / Bright Chrome
- Ⓣ Cromo satinato / Satin Chrome
- ② PVD Ottone / PVD Brass

OPTIONAL

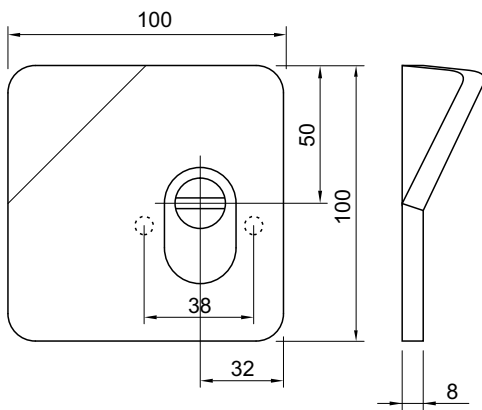
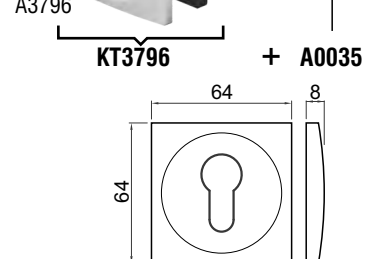
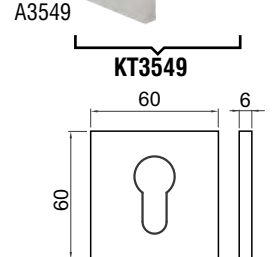
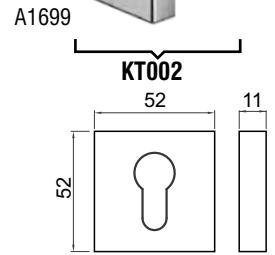




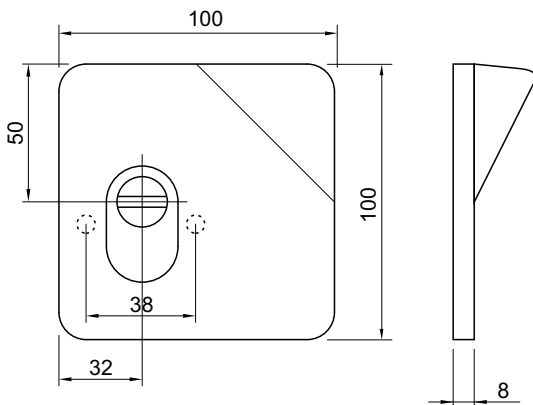
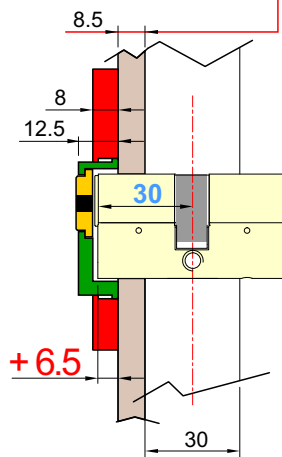
FINITURE / FINISHES

- Ⓜ Inox satinato / Stainless steel
- Ⓢ Cromo lucido / Bright Chrome
- Ⓣ Cromo satinato / Satin Chrome
- Ⓜ PVD Ottone / PVD Brass

OPTIONAL



NXPL6

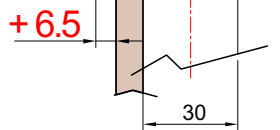
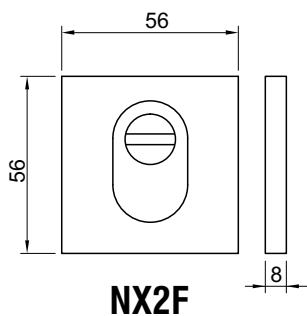
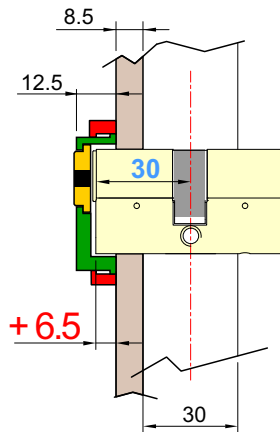
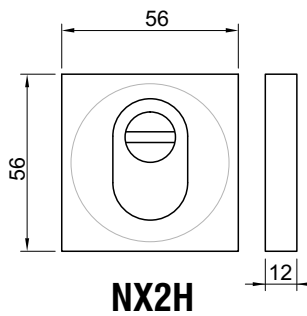
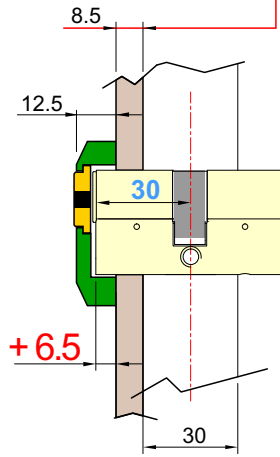
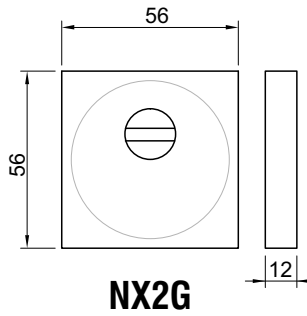


NXPL6D

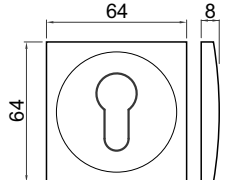
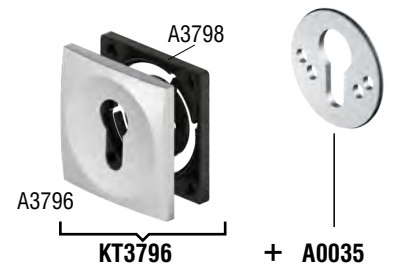
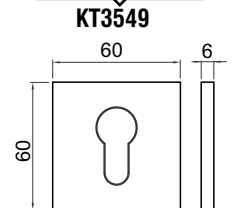
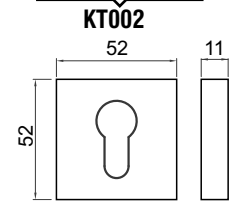
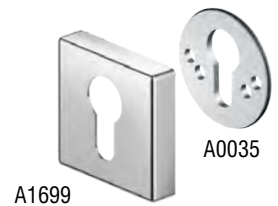


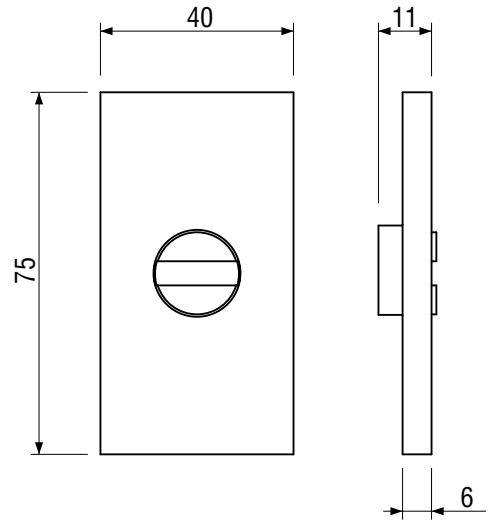
FINITURE / FINISHES

- Ⓜ Inox satinato / Stainless steel
- Ⓒ Cromo lucido / Bright Chrome
- Ⓣ Cromo satinato / Satin Chrome
- ② PVD Ottone / PVD Brass

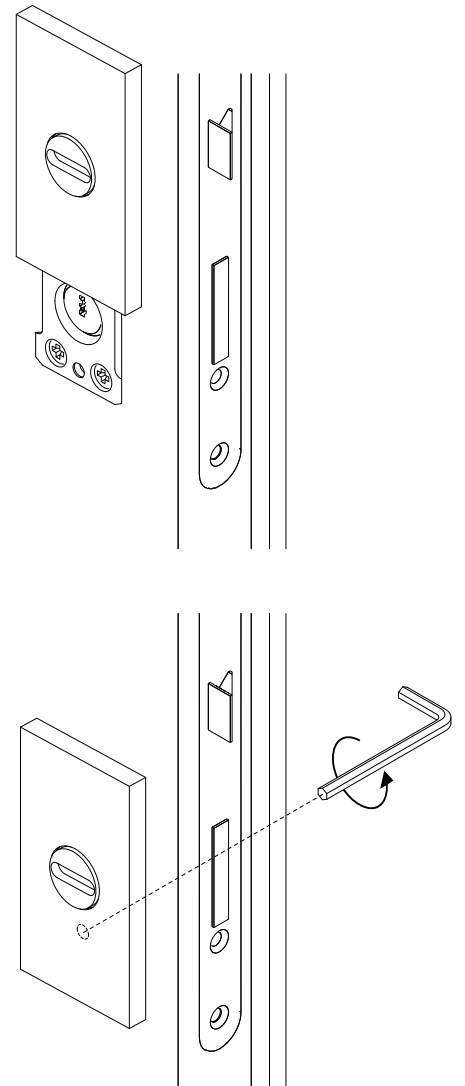
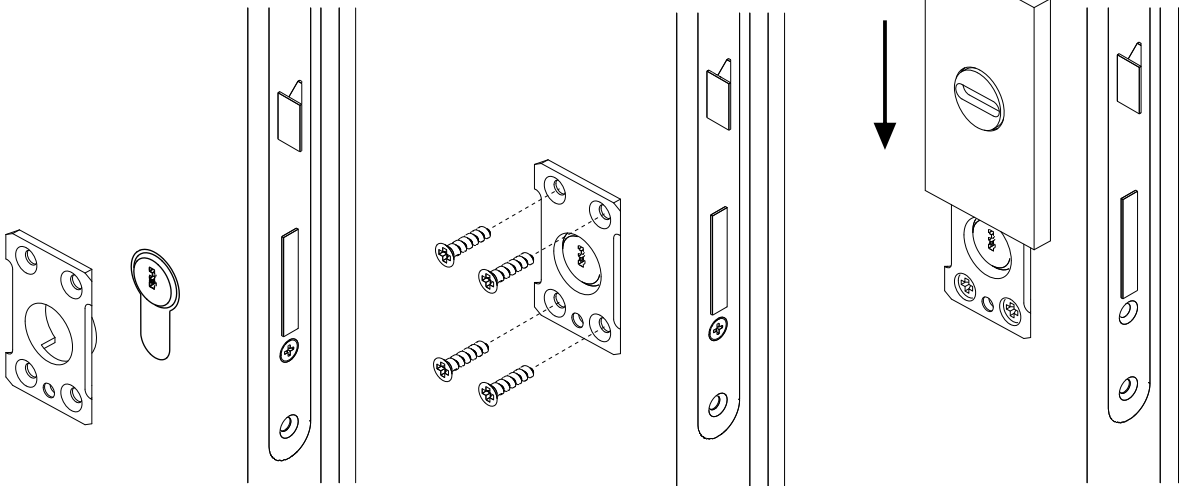


OPTIONAL



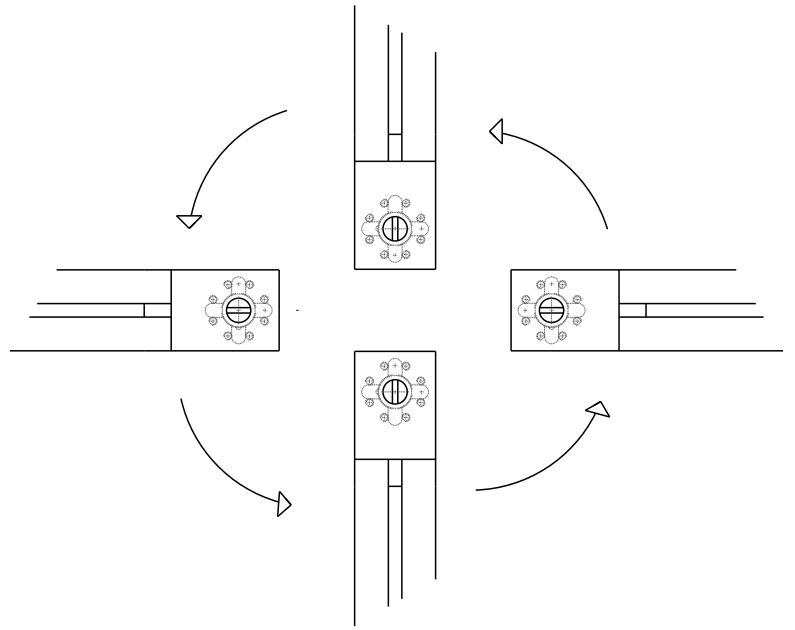
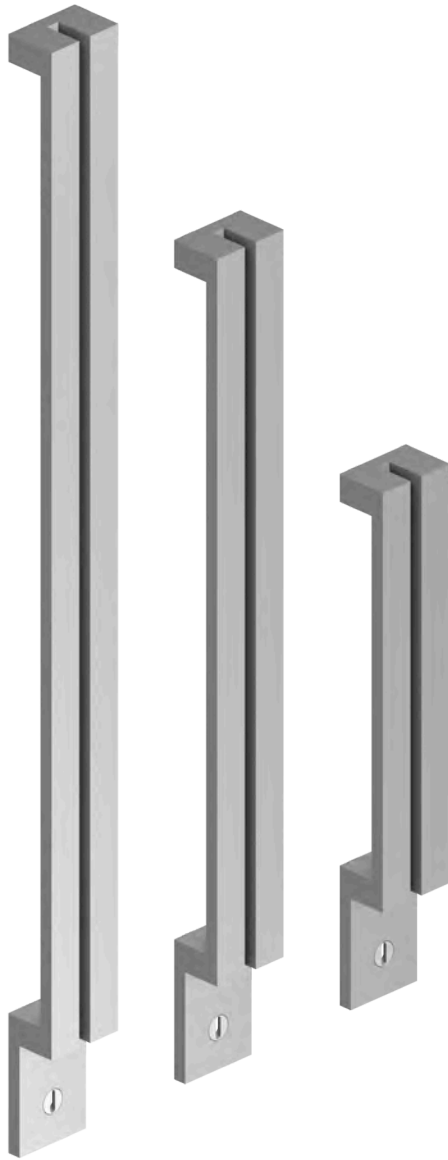


NXCLF

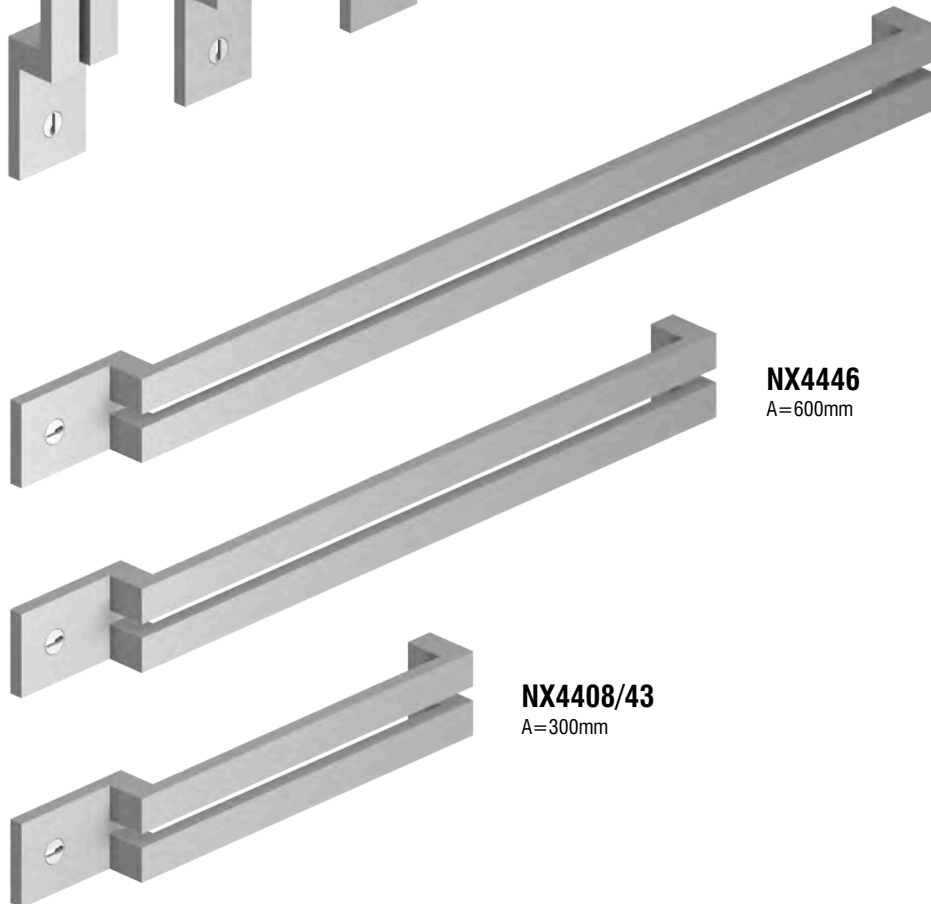


COLORI DISPONIBILI / COLOURS AVAILABLE

- Cromo lucido / Bright Chrome (C)
- Cromo satinato / Satin Chrome (T)
- Bronzo / Bronze (B)
- Ottone lucido / Bright Brass (L)
- PVD Ottone / PVD Brass (2)



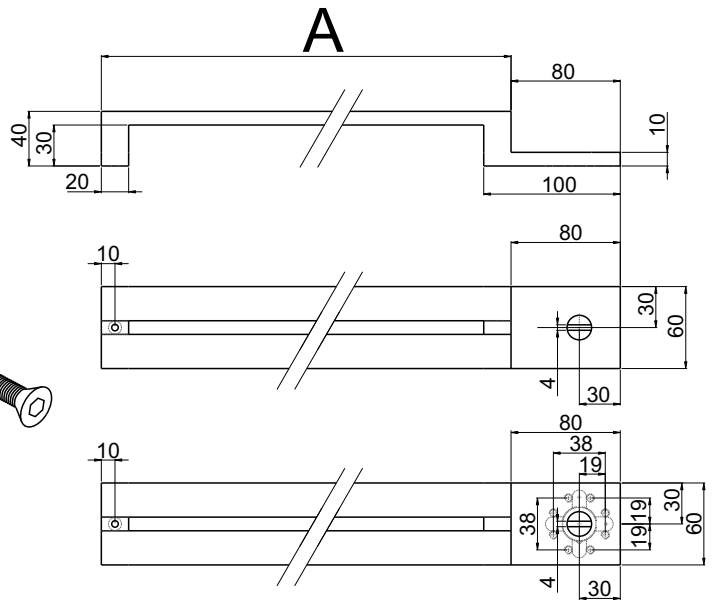
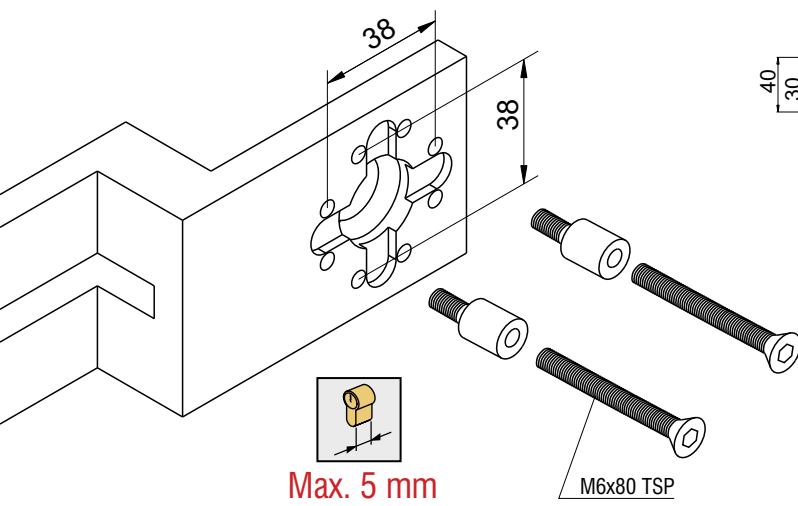
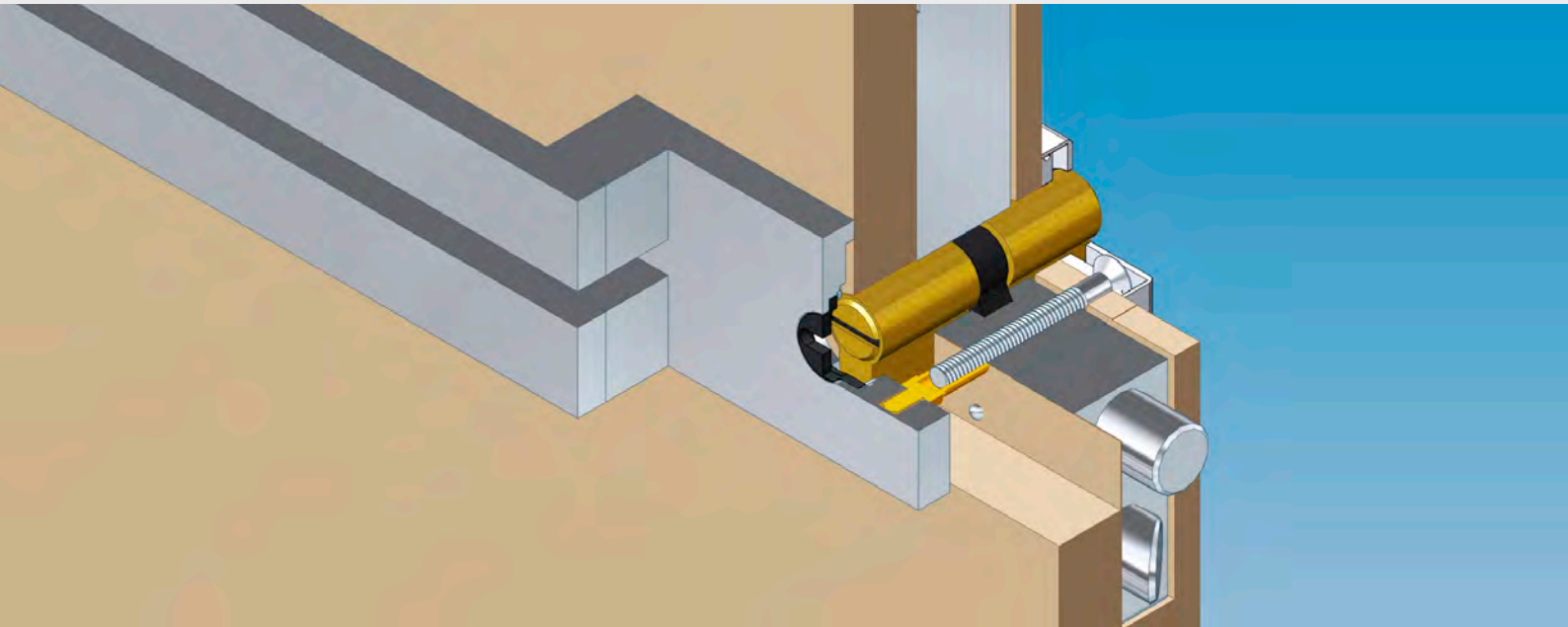
**MONTAGGIO
UNIVERSALE**



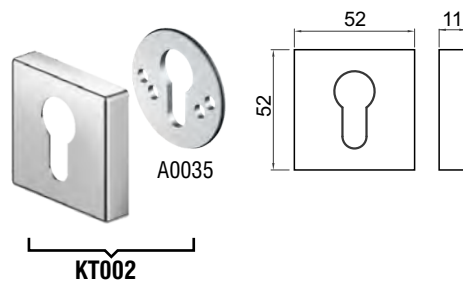
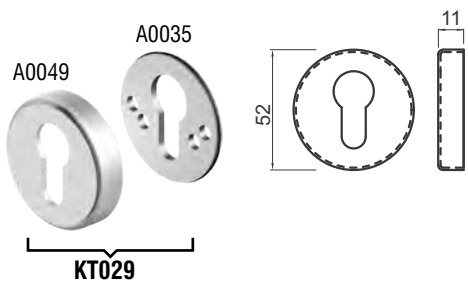
NX4448
A=800mm

NX4446
A=600mm

NX4408/43
A=300mm



OPTIONAL



FINITURE

- ⑥ Argento anodizzato
- Ⓑ Bronzo
- Ⓝ Nero
- Ⓜ Inox satinato
- Ⓜ Cubicatura grigia/nera
- Ⓜ Cubicatura grigia/satinata

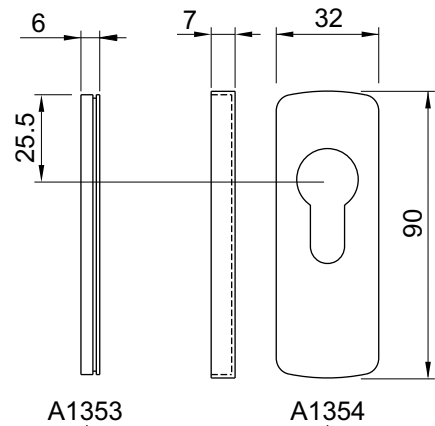
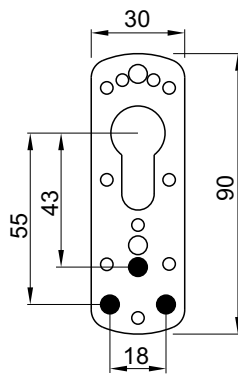
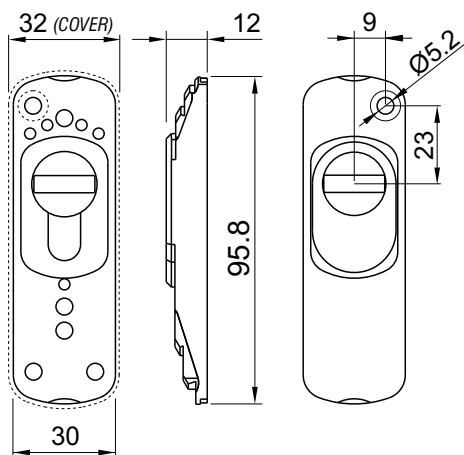
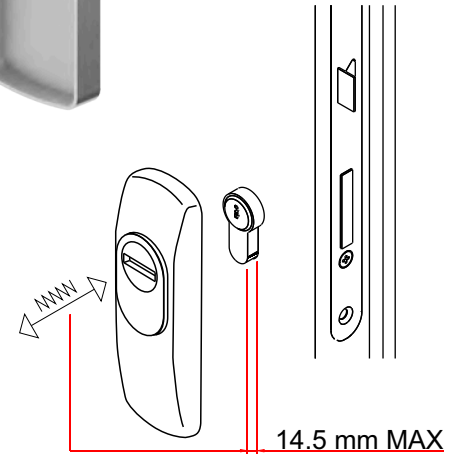




**VITE SPECIALE
ANTI-SVITAMENTO
ONE WAY**



SG77

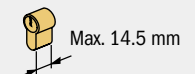


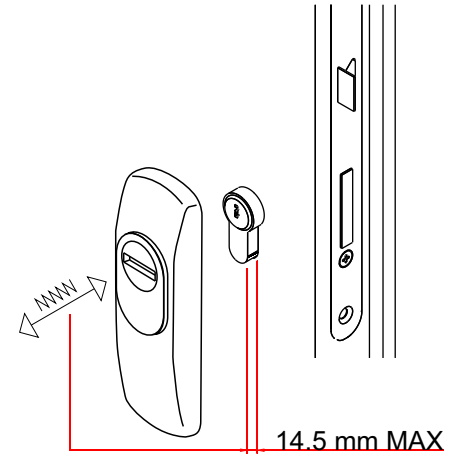
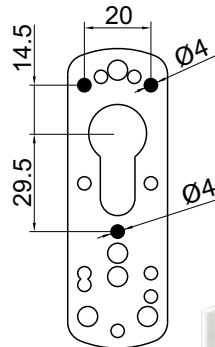
KT071

- W** Bianco Ral 9010
White Ral 9010
- C** Cromo lucido
Bright Chrome
- T** Cromo satinato
Satin Chrome
- 6** Argento anodizzato
Anodized Silver
- IT** Inox satinato
Stainless steel

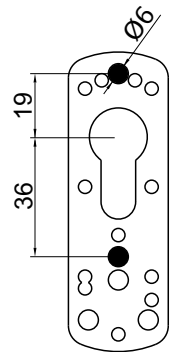
- N** Nero
Black
- 8** PVD Nero lucido
PVD Bright black
- T8** PVD Nero antracite
PVD Satin Black
- B** Bronzo
Bronze
- BS** Bronzo satinato
Satin Bronze

- A** Champagne anodizzato
Anodized champagne
- 9** Oro anodizzato
Anodized Gold
- 2** PVD Ottone
PVD Brass
- L** Ottone lucido
Bright Brass
- TT** Ottone satinato
Satin Brass

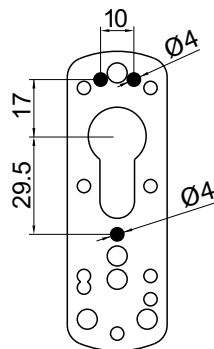




SG77
X CISA serie 16 / 46



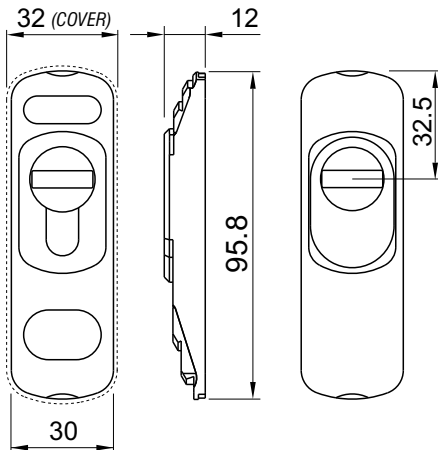
SG77
X ISEO
Serr. compatibili con foratura.



SG77
X TESA



SG35..



Min. 0 mm - Max. 14.5 mm

- W** Bianco Ral 9010
White Ral 9010
- C** Cromo lucido
Bright Chrome
- T** Cromo satinato
Satin Chrome
- 6** Argento anodizzato
Anodized Silver
- IT** Inox satinato
Stainless steel

- N** Nero
Black
- 8** PVD Nero lucido
PVD Bright black
- T8** PVD Nero antracite
PVD Satin Black
- B** Bronzo
Bronze
- BS** Bronzo satinato
Satin Bronze

- A** Champagne anodizzato
Anodized champagne
- 9** Oro anodizzato
Anodized Gold
- 2** PVD Ottone
PVD Brass
- L** Ottone lucido
Bright Brass
- TT** Ottone satinato
Satin Brass



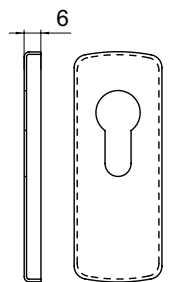
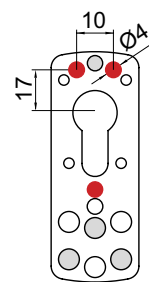
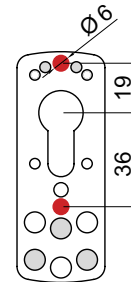
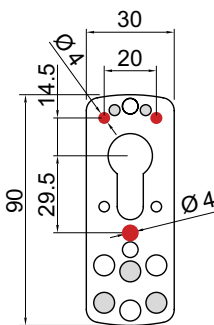
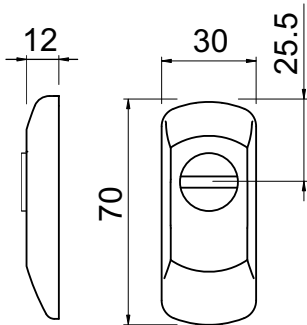
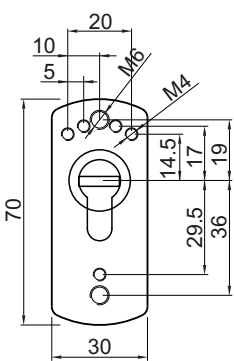
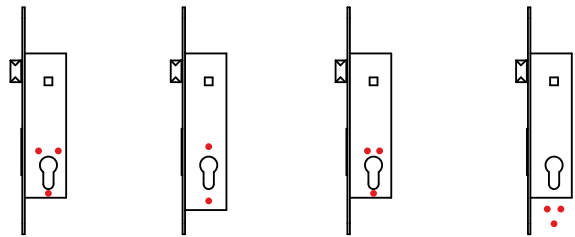
Min. 0 mm
Max. 14,5 mm



**CERTIFICATO
CLASSE 3**



SG31..



A1353
X CISA
serie 16 / 46

A1353
X ISEO
MULTIBLINDO

A1353
X TESA
ASSA-ABLOY

A1354
92x32x7h mm



Min. 0 mm - Max. 5 mm

- W** Bianco Ral 9010
White Ral 9010
- C** Cromo lucido
Bright Chrome
- T** Cromo satinato
Satin Chrome
- 6** Argento anodizzato
Anodized Silver
- IT** Inox satinato
Stainless steel

- N** Nero
Black
- 8** PVD Nero lucido
PVD Bright black
- T8** PVD Nero antracite
PVD Satin Black
- B** Bronzo
Bronze
- BS** Bronzo satinato
Satin Bronze

- A** Champagne anodizzato
Anodized champagne
- 9** Oro anodizzato
Anodized Gold
- 2** PVD Ottone
PVD Brass
- L** Ottone lucido
Bright Brass
- TT** Ottone satinato
Satin Brass



Standard
S1
SPESSORI
SPACERS



Dom
D1
A0045
2,5 mm



pag.
A0036
1 mm



Min. 0 mm
Max. 5 mm
A0285
2,5 mm

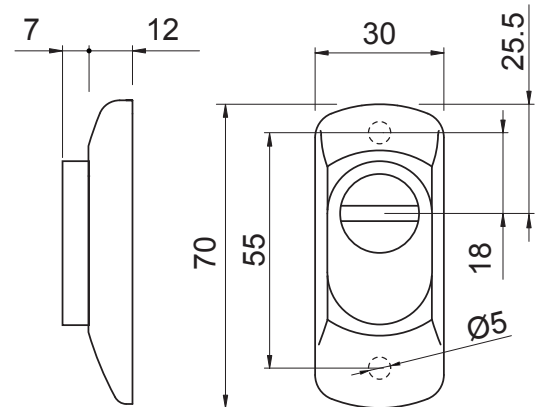


A0284
1 mm

**NOVEDAD
2017**



SG18..



Min. 0 mm - Max. 15 mm

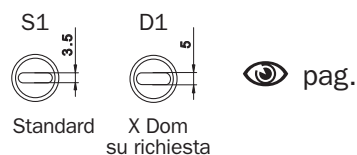
Colori e finiture disponibili / Colors and finishes available

- | | |
|------------------------------------|----------------------------|
| (IT) Inox satinato / Satin Inox | (2) PVD Ottone / PVD Brass |
| (IC) Inox lucido / Bright Inox | (B) Bronzo / Bronze |
| (W) Bianco RAL9010 / White RAL9010 | (N) Nero / Black |

Imballo / Packaging



Rotori disponibili / Protrusions covered



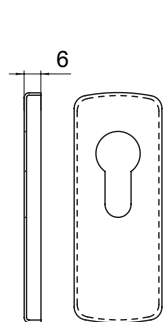
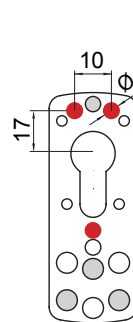
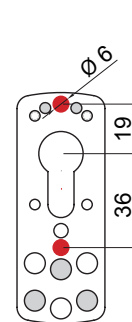
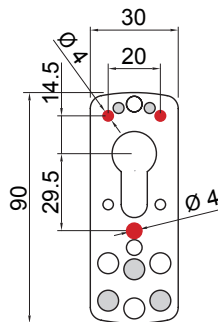
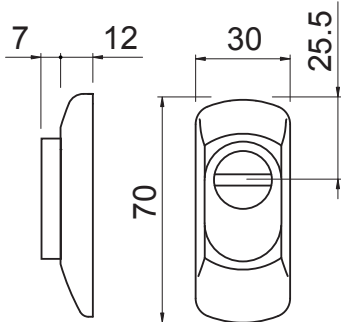
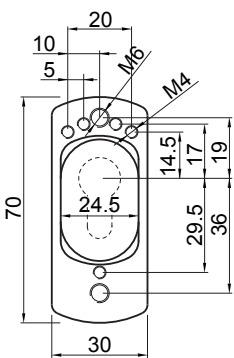
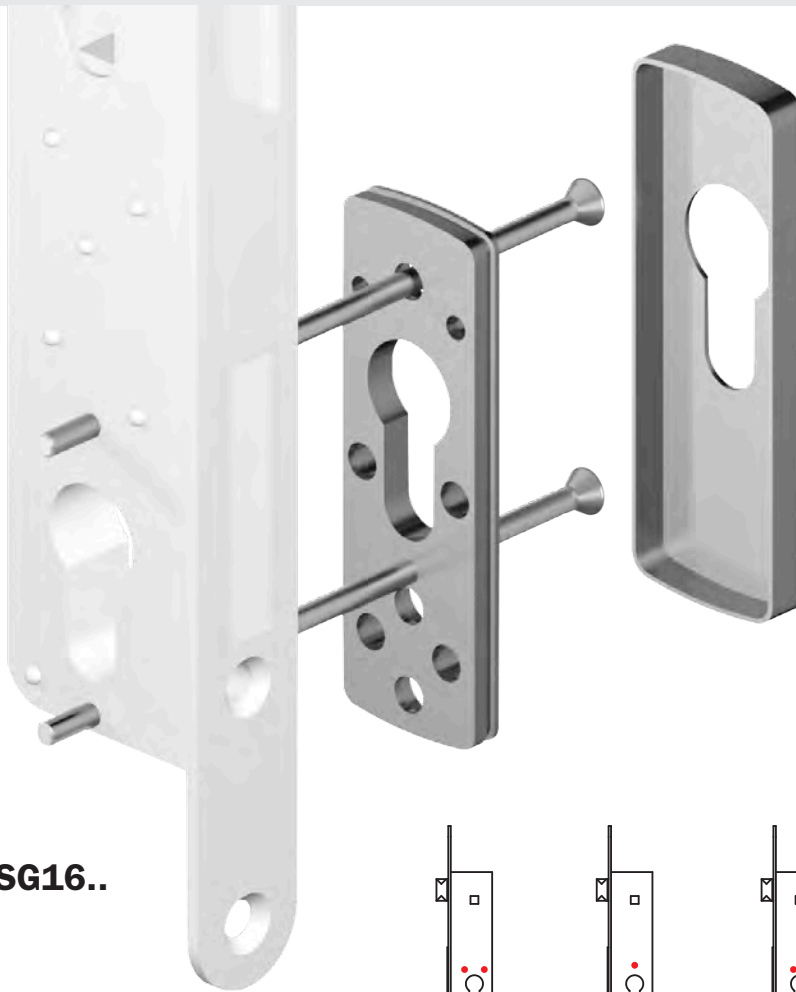
Spessori / Spacers



**NOVEDAD
2017**



SG16..



A1353
X CISA
serie 16 / 46

A1353
X ISEO
MULTIBLINDO

A1353
X TESA
ASSA-ABLOY

A1354
92x32x7h mm



Min. 0 mm - Max. 15 mm

Colori e finiture disponibili / Colors and finishes available

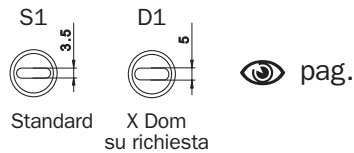
- (IT) Inox satinato / Satin Inox
- (IC) Inox lucido / Bright Inox
- (W) Bianco RAL9010 / White RAL9010
- (2) PVD Ottone / PVD Brass
- (B) Bronzo / Bronze
- (N) Nero / Black

Imballo / Packaging



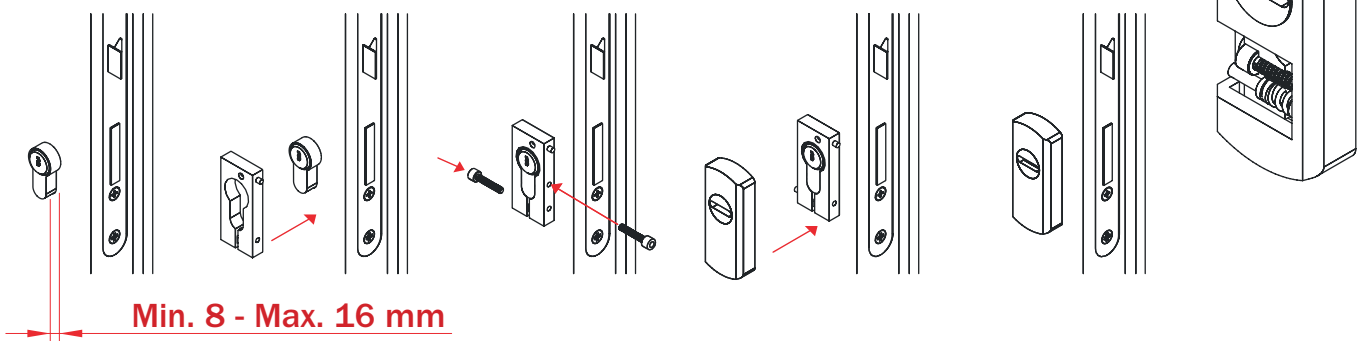
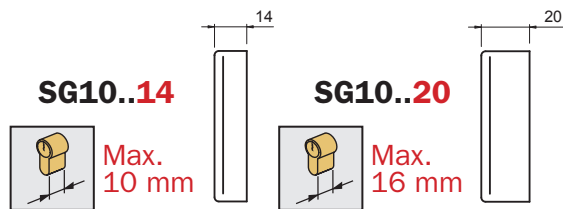
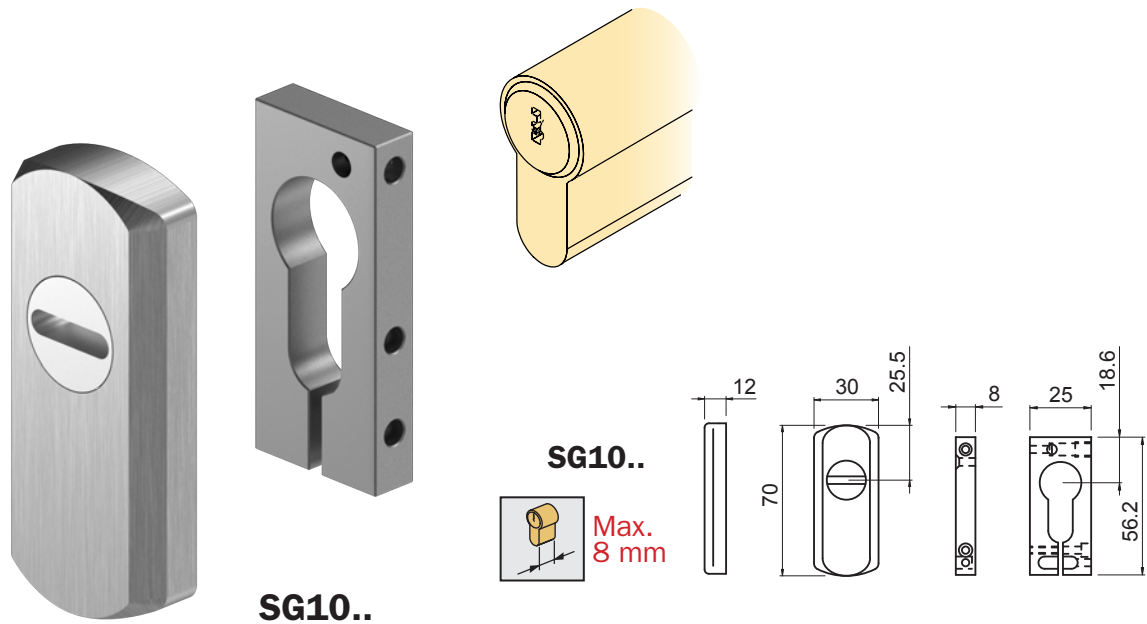
x 1

Rotori disponibili / Protrusions covered



Spessori / Spacers





- Borchia di protezione da applicare a morsetto sul cilindro. Montaggio semplificato per il fai da te.
- Surface mounted cylinder protector. Simplified fitting.

Colori e finiture disponibili / Colors and finishes available

- | | |
|---|---|
| C Cromo lucido / Bright Chrome | 2 PVD Ottone / PVD Brass |
| T Cromo satinato / Satin Chrome | B Bronzo / Bronze |
| W Bianco RAL9010 / White RAL9010 | N Nero / Black |
| L Ottone lucido / Bright brass | 6 Argento anodizzato / Anodized silver |

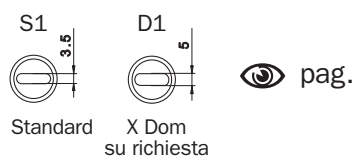
Imballo / Packaging

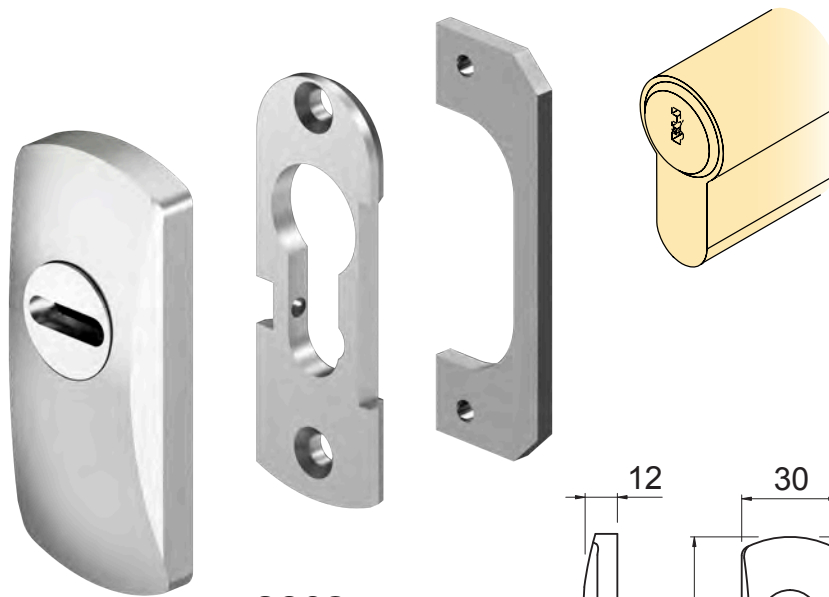


Spessori / Spacers

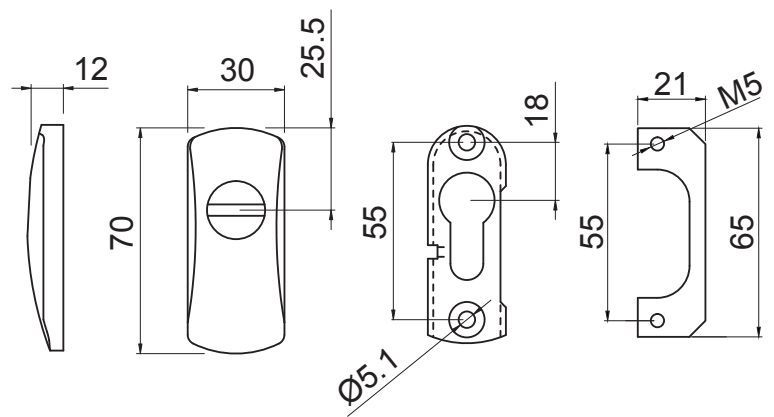


Rotori disponibili / Protrusions covered

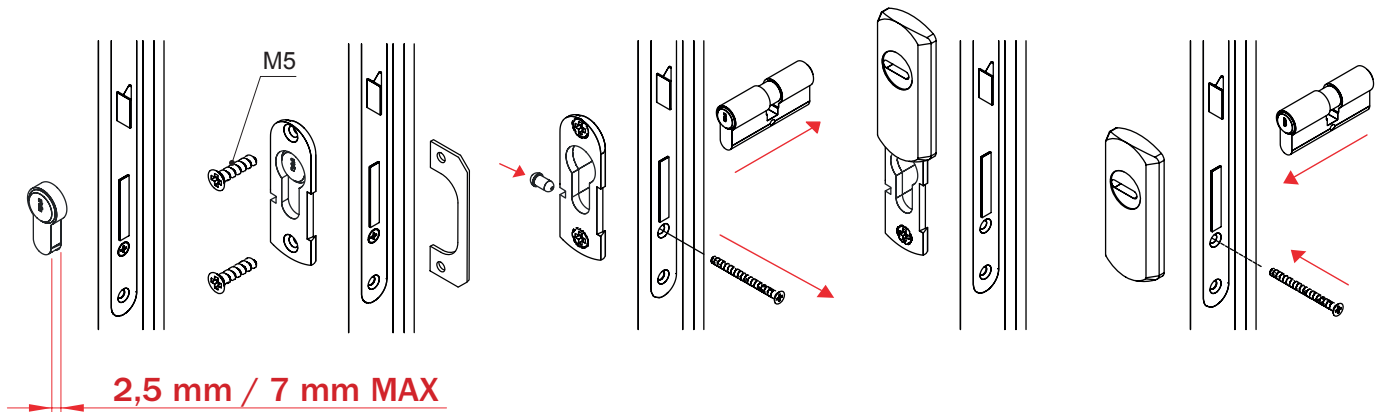




SG08..



Min. 2,5 mm - Max. 7 mm



Colori e finiture disponibili / Colors and finishes available

- | | |
|---|---------------------------------|
| IC Inox lucido / Bright Inox | 2 PVD Ottone / PVD Brass |
| IT Inox satinato / Satin Inox | B Bronzo / Bronze |
| W Bianco RAL9010 / White RAL9010 | N Nero / Black |

Imballo / Packaging



Spessori / Spacers

- | | | | |
|------------------------|----------------------|------------------------|----------------------|
| A0045
2,5 mm | A0036
1 mm | A0285
2,5 mm | A0284
1 mm |
|------------------------|----------------------|------------------------|----------------------|

Rotori disponibili / Protrusions covered

- | | | |
|------------------|-----------------------|-------------|
| S1
3.5 | D1
5 | pag. |
| Standard | X Dom
su richiesta | |



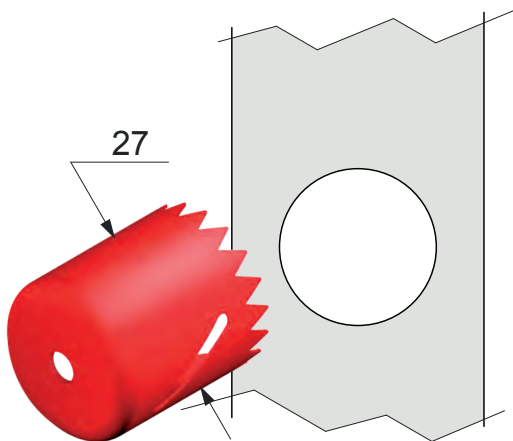
INOX

RX51S1ALL

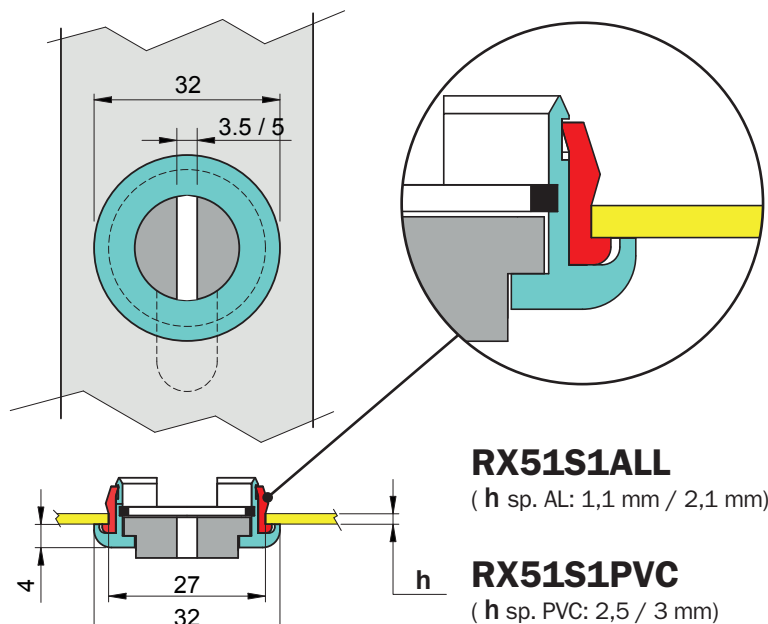
(h sp. AL: 1,1 mm / 2,1 mm)

RX51S1PVC

(h sp. PVC: 2,5 / 3 mm)



USARE DIMA
DF 21



RX51S1ALL

(h sp. AL: 1,1 mm / 2,1 mm)

RX51S1PVC

(h sp. PVC: 2,5 / 3 mm)

Rotori disponibili / Protrusions covered

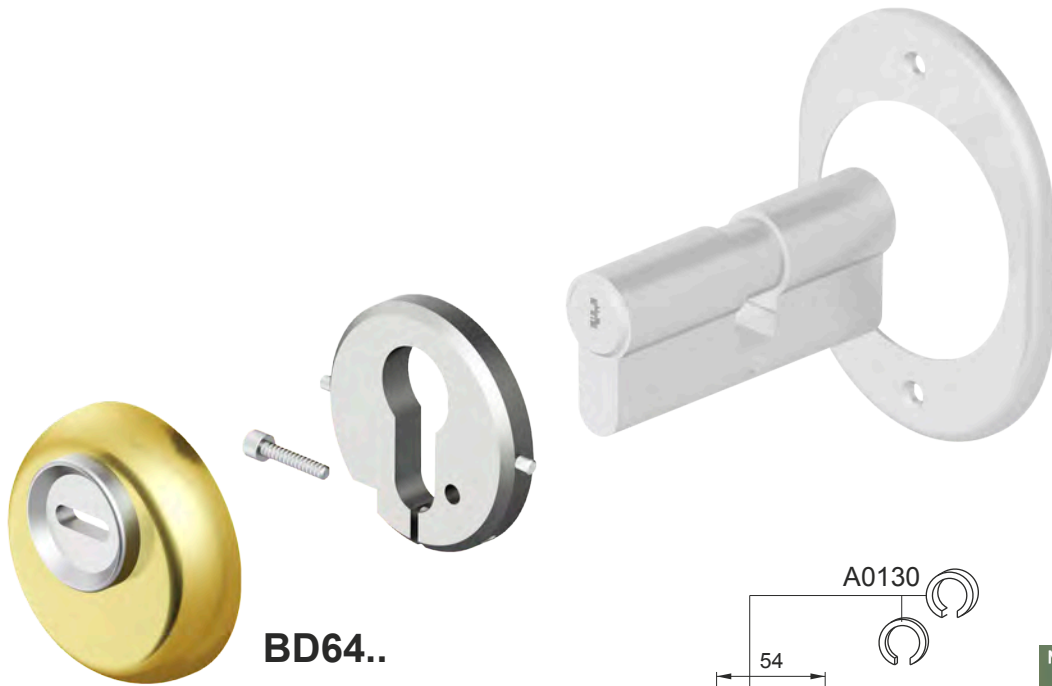


Standard

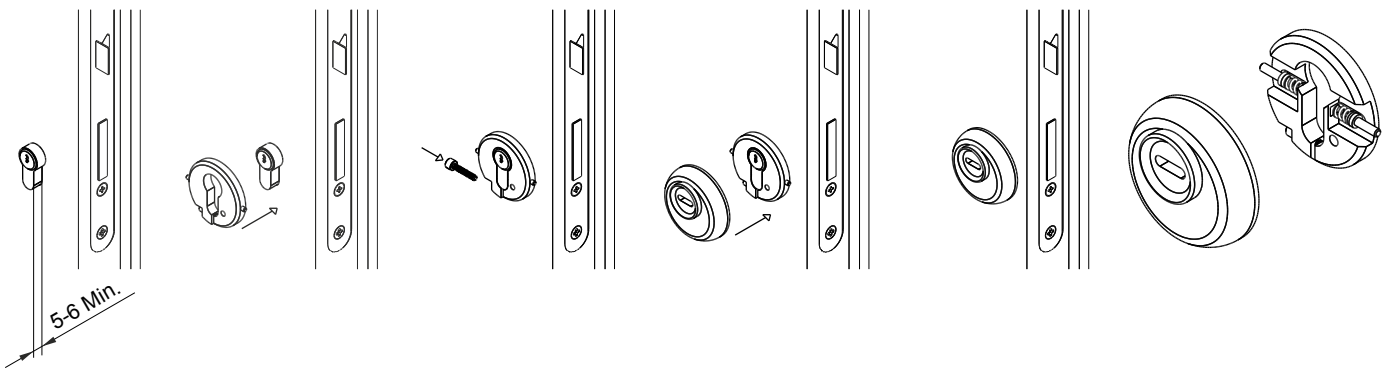
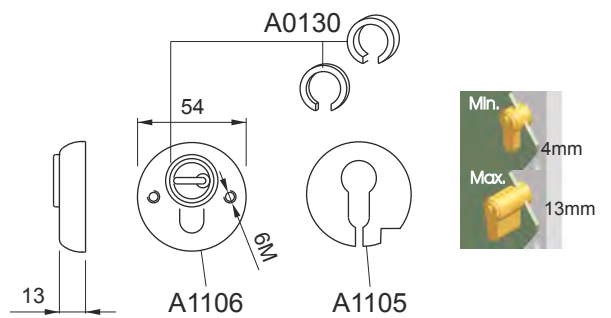


X Dom
su richiesta





BD64..



COLORI DISPONIBILI / COLOURS AVAILABLE

- Cromo lucido / Bright Chrome **(C)**
- Cromo satinato / Satin Chrome **(T)**
- Bronzo / Bronze **(B)**
- Ottone lucido / Bright Brass **(L)**
- Nero / Black **(N)**
- Bianco Ral 9010 / White Ral 9010 **(O)**
- Marron Ral 8019 / Brown Ral 8019 **(M)**

Borchia di protezione da applicare a morsetto sul cilindro. Corpo e rotore temperati. Montaggio semplificato per il fai da te.

Surface mounted cylinder protector. Hardened body and rotor. Simplified fitting.

IMBALLO / PACKAGING

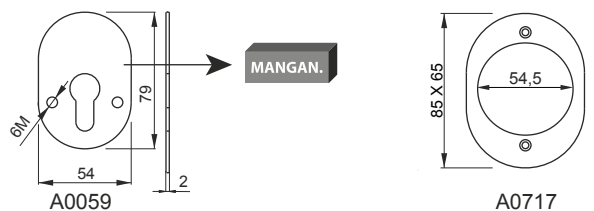


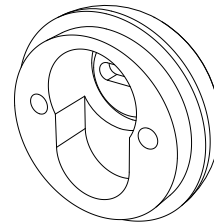
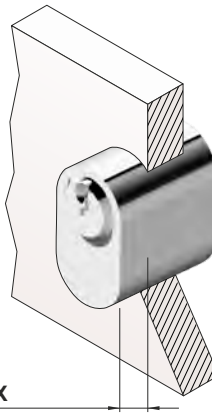
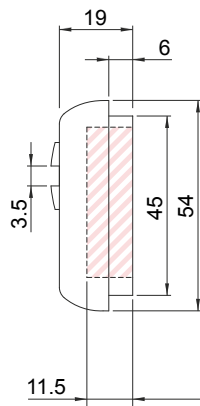
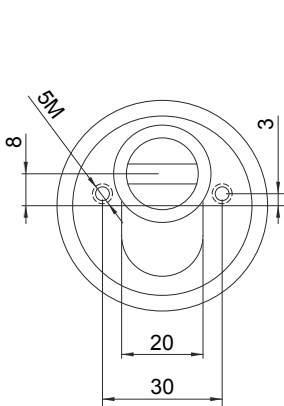
ROTORI DISPONIBILI / ROTORS AVAILABLE

D2 x Dom

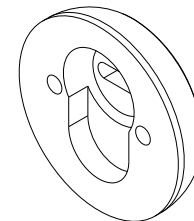
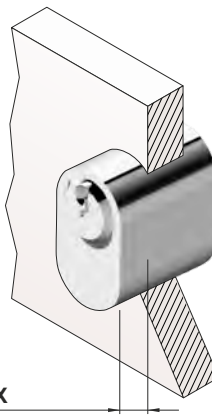
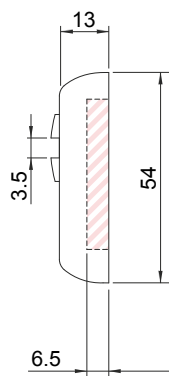
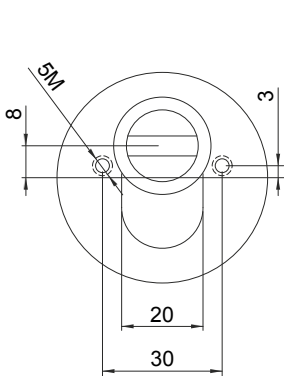


ACCESSORI / ACCESSORIES (OPTIONAL)





BD106..
X ASSA ABLOY



BD109..
X ASSA ABLOY

COLORI DISPONIBILI / COLOURS AVAILABLE

- Cromo lucido / Bright Chrome (C)
- Cromo satinato / Satin Chrome (T)
- PVD Ottone / PVD Brass (2)

IMBALLO / PACKAGING



ROTORI DISPONIBILI / ROTORS AVAILABLE

- S1 (3.5mm) Standard
- D1 (6mm) x Dom
- C1 (3.5mm) x Cisa TSP
- X1 (6mm) Chiavi a croce / Cruciform keys
- K1 (4.8mm) x Ikon (13.5mm)



KT2671-11

KT2671-05

A2429



BD16RST..



A2426

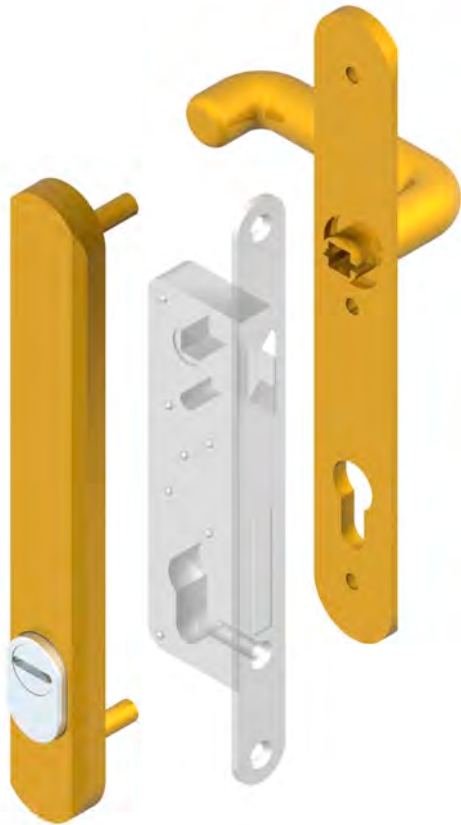
A2425

A2424

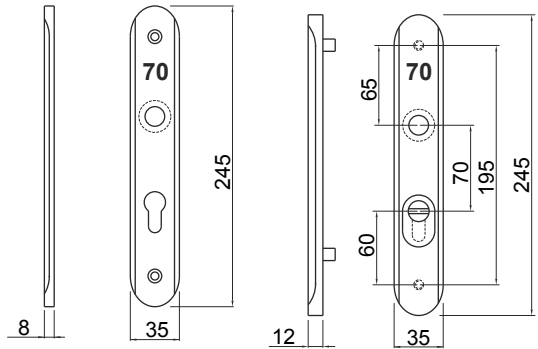
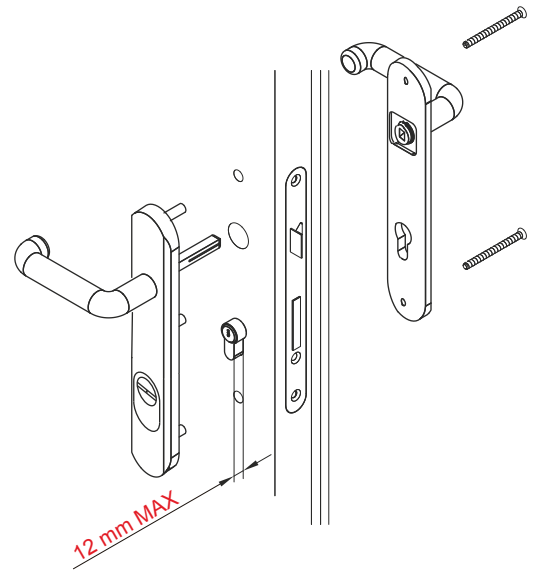


SG08RST..

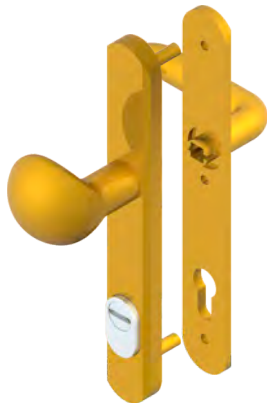
LG77RST..



OP29..F
35 mm



OP31..F



OP32..F



OP35..F



OP36..F

COLORI DISPONIBILI / COLOURS AVAILABLE

- Champagne (A)
- Oro anodizzato / Anodized Gold (9)
- Argento anodizzato / Anodized Silver (6)
- Bianco Ral 9010 / hite Ral 9010 (O)
- Cromo satinato / Satin Chrome (T)
- Ottone lucido / Bright Brass (L)

PROTEZIONE ANTI-TRAPANO / ANTI-DRILL PROTECTION

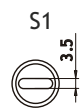


SPORGENZE PROTETTE / PROTRUSIONS COVERED

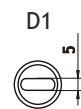


Max. 12 mm

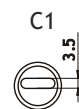
ROTORI DISPONIBILI / ROTORS AVAILABLE **PAG 147**



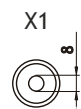
Standard



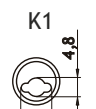
x Dom



x Cisa TSP

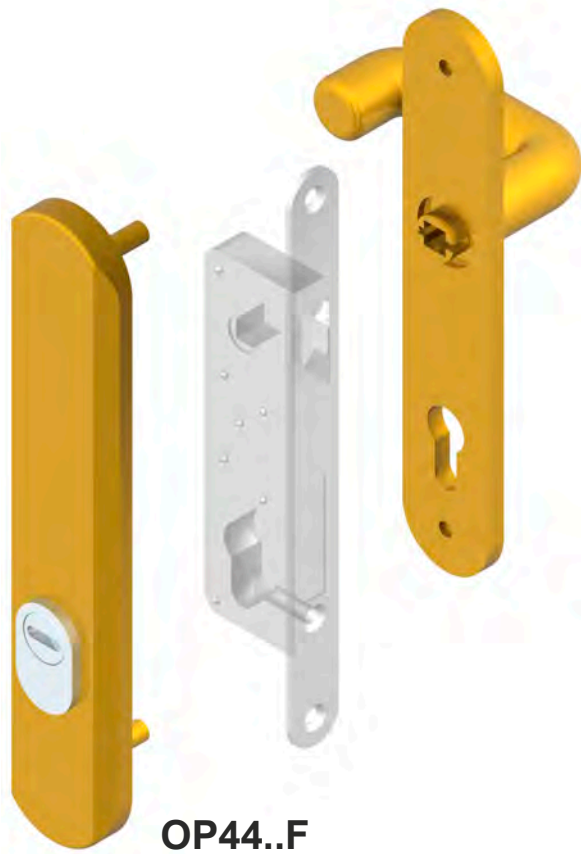


Chiavi a croce
Cruciform keys

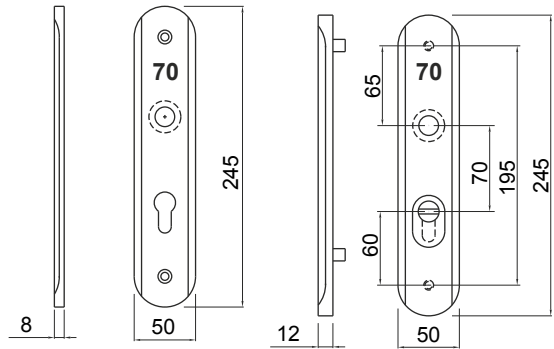
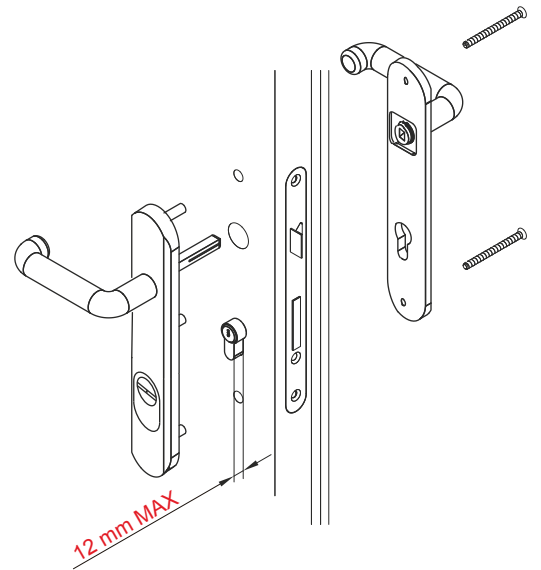


x Ikon

13,5



OP44..F
50 mm



OP54..F



OP52..F



OP55..F

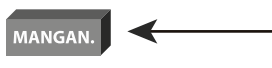


OP56..F

COLORI DISPONIBILI / COLOURS AVAILABLE

- Champagne (A)
- Oro anodizzato / Anodized Gold (9)
- Argento anodizzato / Anodized Silver (6)
- Bianco Ral 9010 / hite Ral 9010 (white circle)
- Ottone Lucido PVD / PVD Bright Brass (2)
- Cromo Satinato / Satin Chrome (T)
- Cromo lucido / Bright Chrome (C)

PROTEZIONE ANTI-TRAPANO / ANTI-DRILL PROTECTION



SPORGENZE PROTETTE / PROTRUSIONS COVERED



ROTORI DISPONIBILI / ROTORS AVAILABLE **PAG 147**

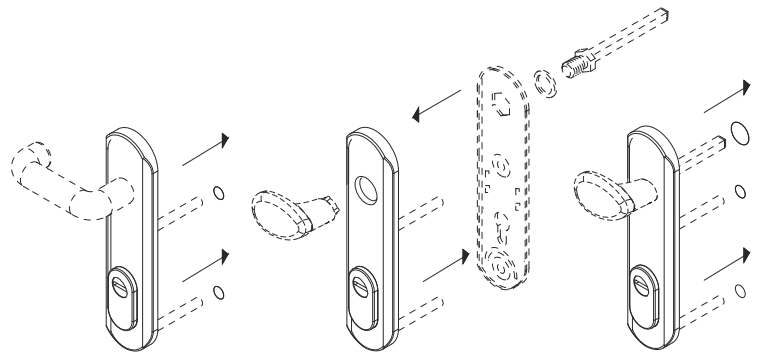
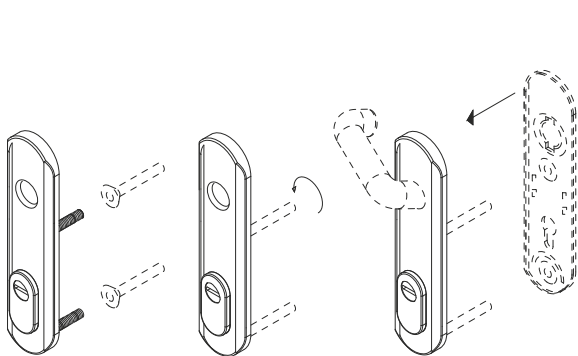
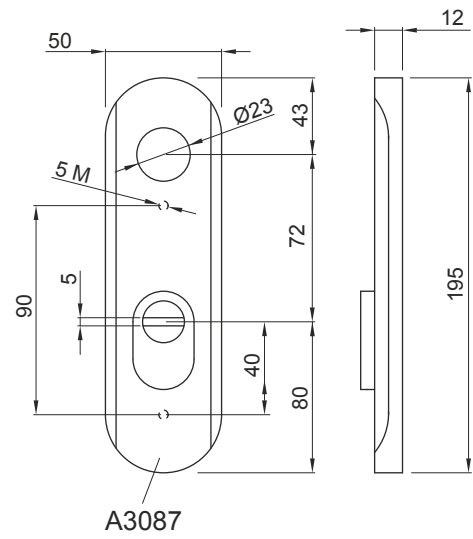
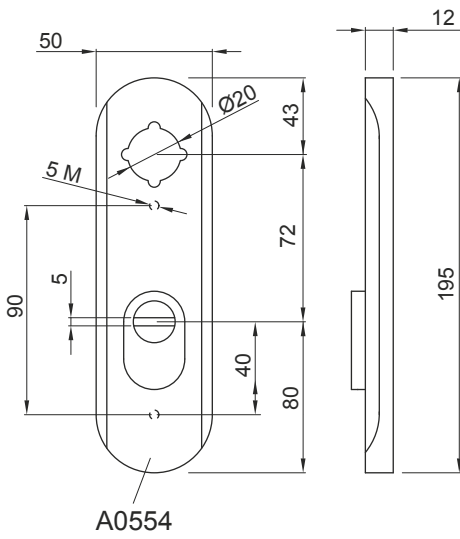
- S1 (3.5mm) Standard
- D1 (5mm) x Dom
- C1 (3.5mm) x Cisa TSP
- X1 (8mm) Chiavi a croce / Cruciform keys
- K1 (4.8mm, 13.5mm) x Ikon



TF002i



TF001i



COLORI DISPONIBILI / COLOURS AVAILABLE

Nero / Black



SPORGENZE PROTETTE / PROTRUSIONS COVERED



Max. 14 mm

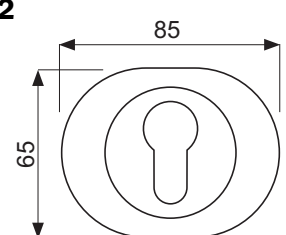
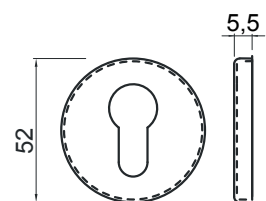
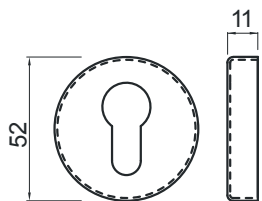
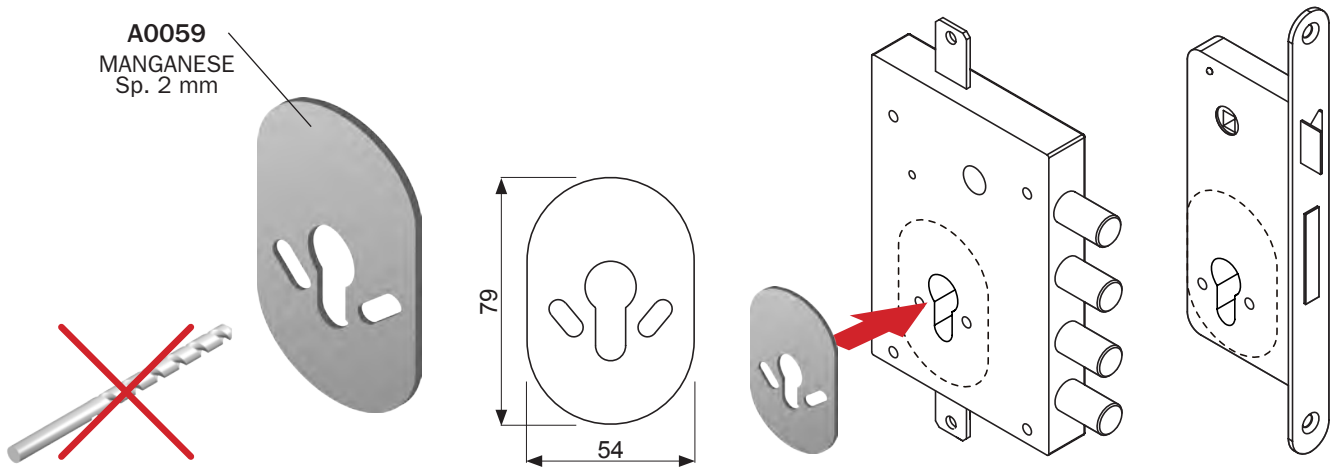
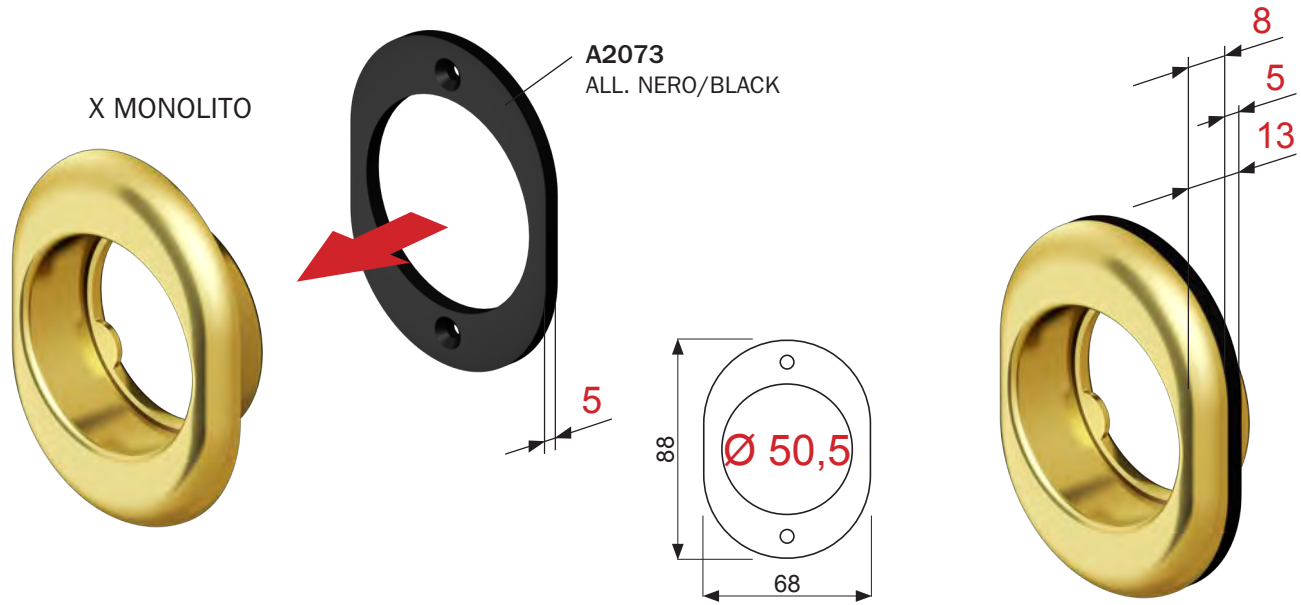
MOSTRINE PER DEFENDER

Escutcheon for defender



Colori e finiture disponibili / Colors and finishes available

- | | | |
|---|--|---|
| (S) Cromo opaco / Mat Chrome | (B) Bronzo / Bronze | (L) Ottone lucido / Bright Brass |
| (C) Cromo lucido / Bright Chrome | (T) Cromo satinato / Satin Chrome | (2) PVD Ottone / PVD Brass |



Colori e finiture disponibili / Colors and finishes available

C Cromo lucido / Bright Chrome

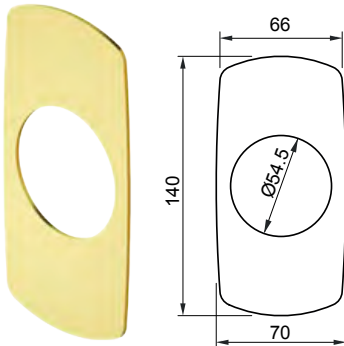
B Bronzo / Bronze

L Ottone lucido / Bright Brass

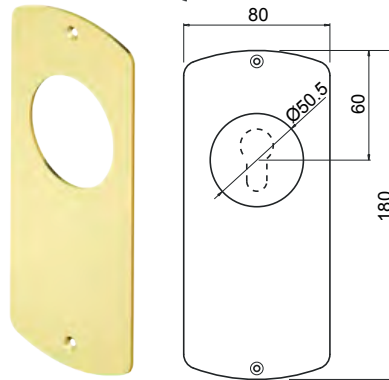
T Cromo satinato / Satin Chrome

N Nero / Black

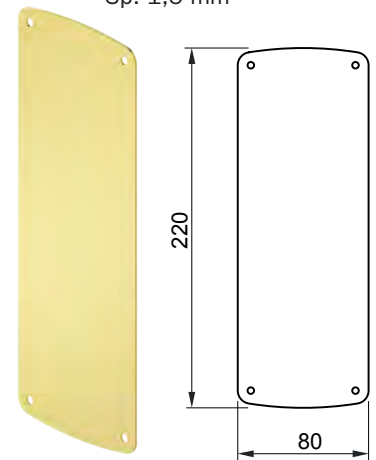
A1962
Sp. 1,2 mm



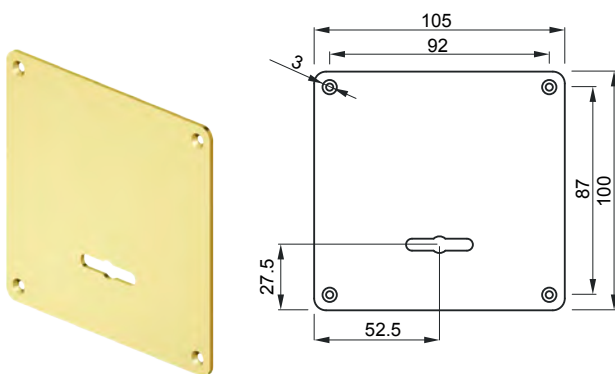
A2660
Sp. 2 mm



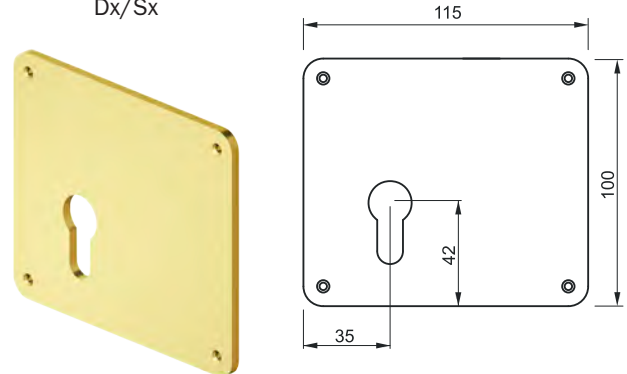
A2237
Sp. 1,5 mm



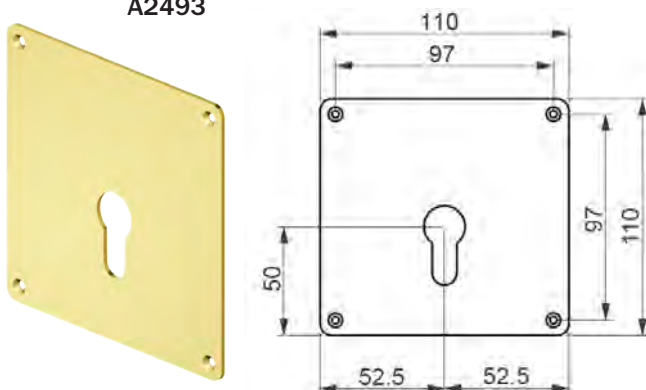
A1911



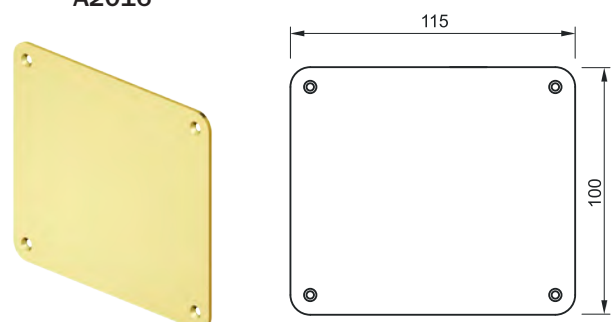
A1893
Dx/Sx



A2493

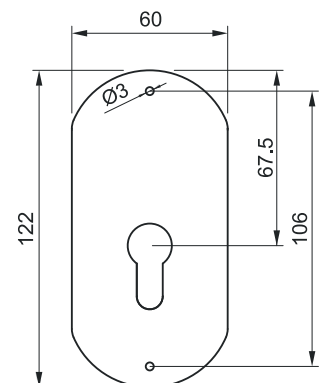
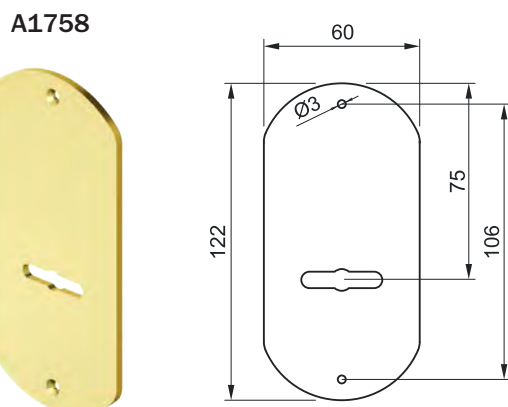
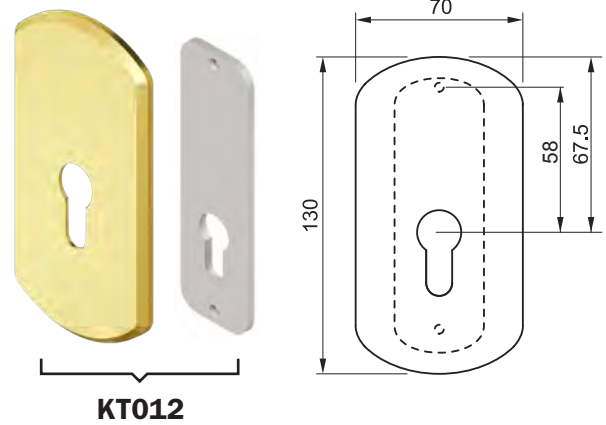
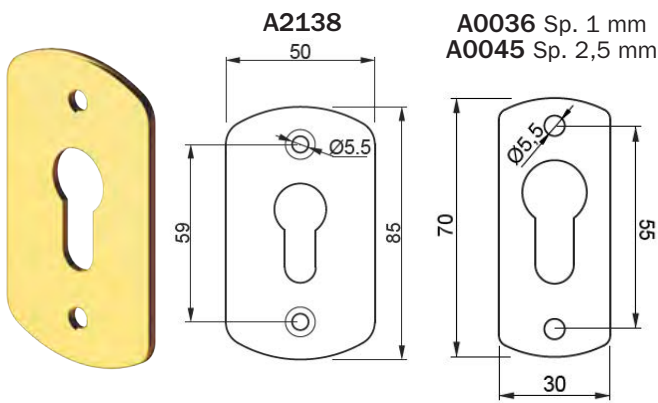
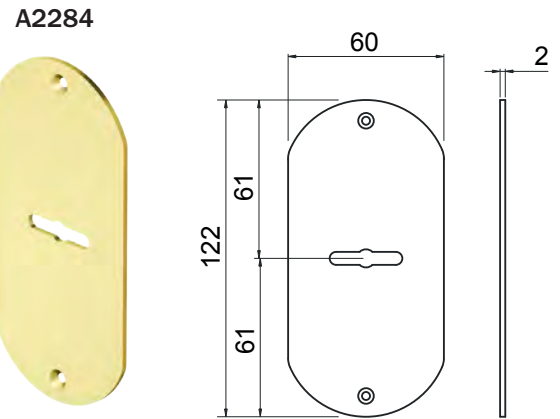
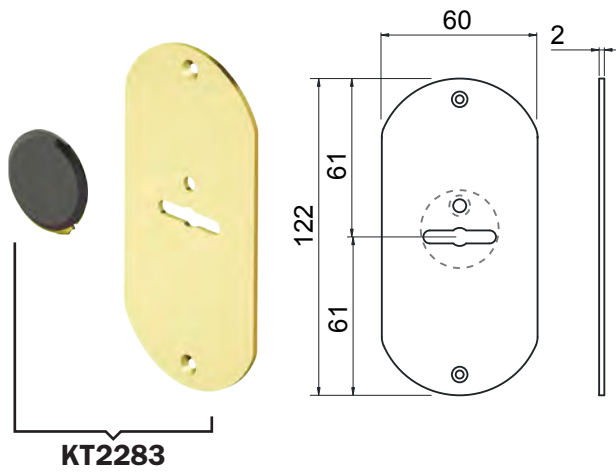


A2016



Colori e finiture disponibili / Colors and finishes available

- | | | |
|---|---|---|
| (IT) Inox satinato / Satin Stainless Steel | (7) Bronzo / Bronze | (L) Ottone lucido / Bright Brass |
| (C) Cromo lucido / Bright Chrome | (OBS) Bronzo satinato / Satin Bronze | (2) PVD Ottone / PVD Brass |



Colori e finiture disponibili / Colors and finishes available

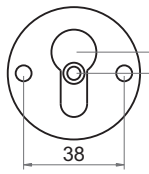
C Cromo lucido / Bright Chrome

7 Bronzo / Bronze

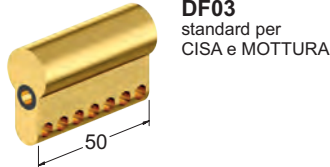
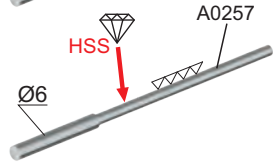
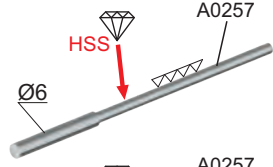
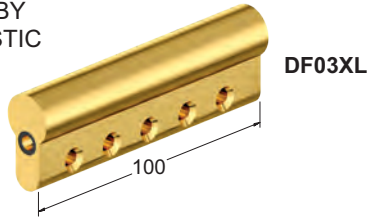
2 PVD Ottone / PVD Brass

T Cromo satinato / Satin Chrome

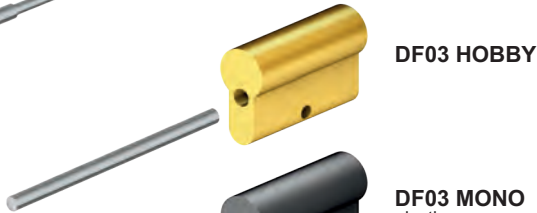
OBS Bronzo satinato / Satin Bronze



DF03
DF10
DF03 XL
DF03 HOBBY
DF03 PLASTIC
x Standard



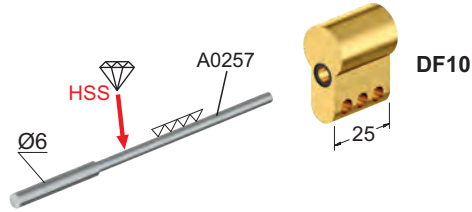
DF03
standard per
CISA e MOTTURA



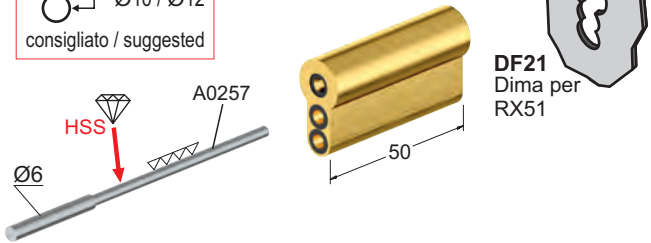
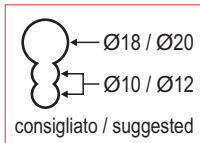
DF03 HOBBY



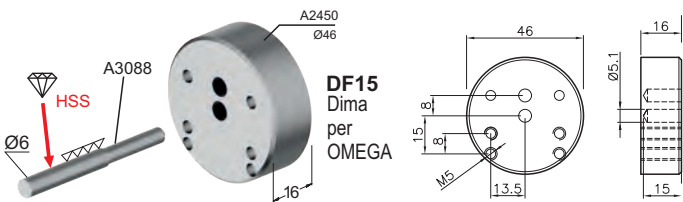
DF03 MONO
plastic



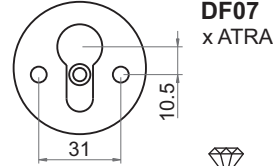
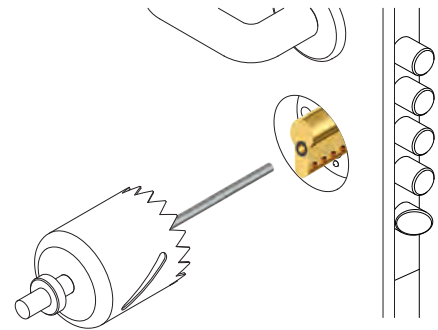
DF10



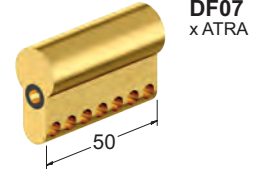
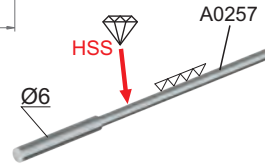
DF21
Dima per
RX51



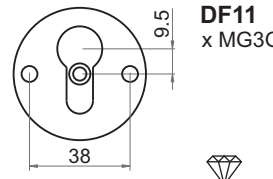
DF15
Dima
per
OMEGA



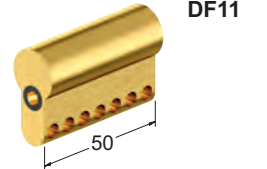
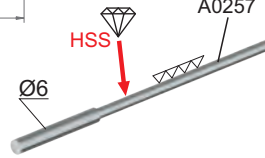
DF07
x ATRA



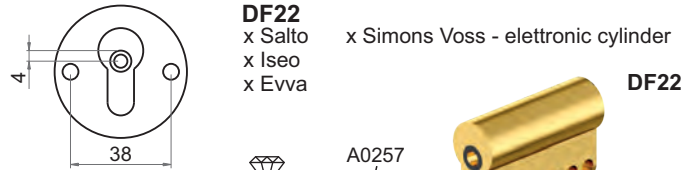
DF07
x ATRA



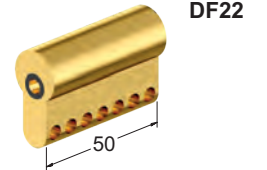
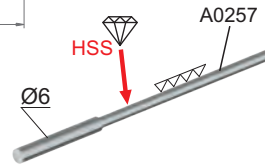
DF11
x MG3G



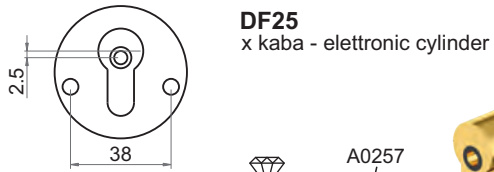
DF11



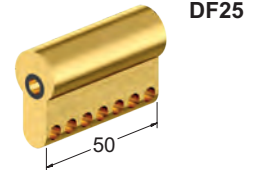
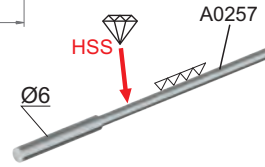
DF22
x Salto
x Iseo
x Evva



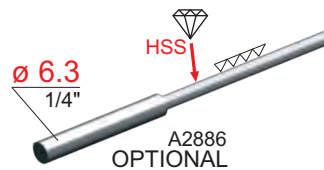
DF22



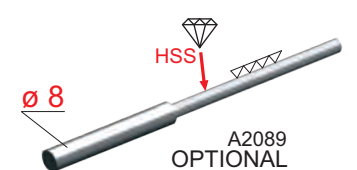
DF25
x kaba - electronic cylinder



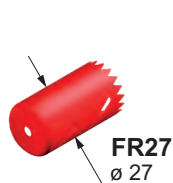
DF25



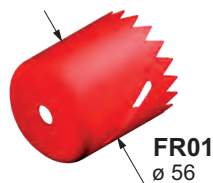
A2886
OPTIONAL



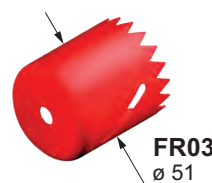
A2089
OPTIONAL



FR27
Ø 27



FR01
Ø 56

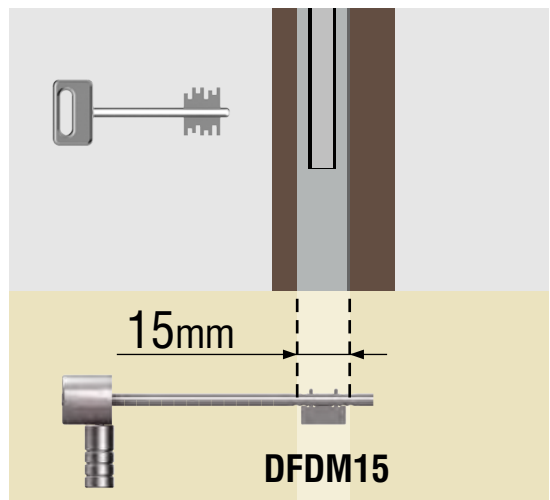
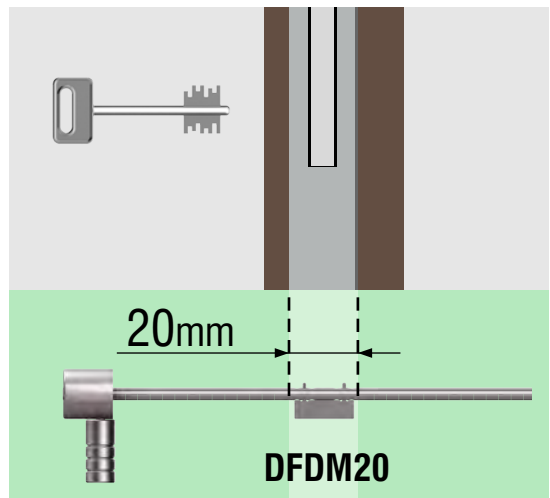
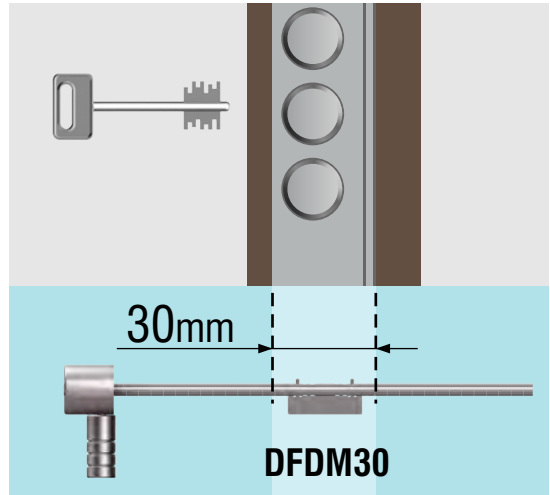
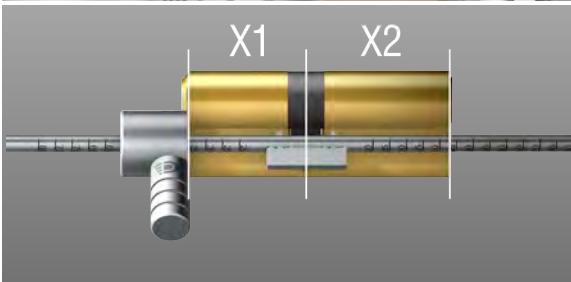
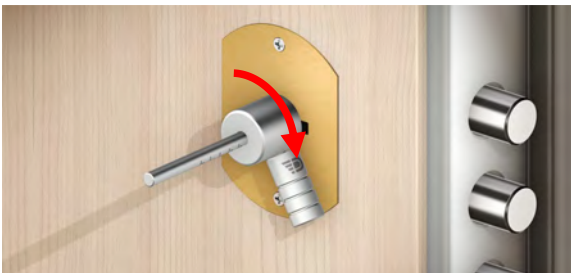


FR03
Ø 51



FR02






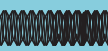
















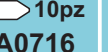



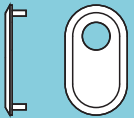

NOVEDAD
2017




















SERVICE KIT

430x290x55 mm
ACCIAIO INOX SATINATO

<p>18061205 20 pz</p>  <p>Vite M6x120 testa svasata piana con cava esagonale</p> <p>CLASSE 10.9</p>	<p>18060705 20 pz</p>  <p>Vite M6x70 testa svasata piana con cava esagonale</p> <p>CLASSE 10.9</p>	<p>10060405 10 pz</p>  <p>Vite M6x40 testa cilindrica con cava esagonale</p> <p>CLASSE 12.9</p>	<p>28030052 20 pz</p>  <p>Grano M3x5 con cava esagonale</p>	<p>25060065 20 pz</p>  <p>Grano M6x6 con cava esagonale</p>	<p>25060405 20 pz</p>  <p>Grano M6x40 con cava esagonale</p>
<p>18061005 20 pz</p>  <p>Vite M6x100 testa svasata piana con cava esagonale</p> <p>CLASSE 10.9</p>	<p>18060605 20 pz</p>  <p>Vite M6x60 testa svasata piana con cava esagonale</p> <p>CLASSE 10.9</p>	<p>10050405 10 pz</p>  <p>Vite M5x40 testa cilindrica con cava esagonale</p> <p>CLASSE 8.8</p>	<p>31030125 100 pz</p>  <p>Vite autofilettante Ø 3x12 testa svasata piana a croce BRONZO</p>	<p>31030125 100 pz</p>  <p>Vite autofilettante Ø 3x12 testa svasata piana a croce ORO</p>	
<p>10061205 20 pz</p>  <p>Vite M6x120 testa cilindrica con cava esagonale</p> <p>CLASSE 12.9</p>	<p>10060705 20 pz</p>  <p>Vite M6x70 testa cilindrica con cava esagonale</p> <p>CLASSE 12.9</p>	<p>10080405 10 pz</p>  <p>Vite M8x40 testa cilindrica con cava esagonale</p>	<p>31030125 100 pz</p>  <p>Vite autofilettante Ø 3x12 testa svasata piana a croce ZINCATA</p>	<p>31040165 100 pz</p>  <p>Vite autofilettante Ø 4x16 testa svasata piana a croce ORO</p>	
<p>10061005 20 pz</p>  <p>Vite M6x100 testa cilindrica con cava esagonale</p> <p>CLASSE 12.9</p>	<p>10060605 20 pz</p>  <p>Vite M6x60 testa cilindrica con cava esagonale</p> <p>CLASSE 12.9</p>	<p>13060200 10 pz</p>  <p>Vite M6x20 testa tonda quadro sotto testa</p>	<p>30 pz</p>  <p>Dadi esagonali M6</p>	<p>30 pz</p>  <p>Rondella x M6</p>	<p>20 pz</p>  <p>Sfera Ø 4.8 acciaio</p> <p>10 pz</p>  <p>Pin blocco SG A0716</p>
<p>10060805 20 pz</p>  <p>Vite M6x80 testa cilindrica con cava esagonale</p> <p>CLASSE 12.9</p>	<p>10060505 20 pz</p>  <p>Vite M6x50 testa cilindrica con cava esagonale</p> <p>CLASSE 12.9</p>	<p>A1566 10 pz</p>  <p>Ø 50x2,5 Spessore universale</p>	<p>A2427N 12 pz</p>  <p>Adattatore codolo (Nero)</p>	<p>A1056 10 pz</p>  <p>Ø 40x2,5 Spessore universale</p>	



SERVICE KIT mini
328x258x52 mm

<p>18061205  10 pz Vite M6x120 CLASSE 10.9</p>		<p>10060805  10 pz Vite M6x80 CLASSE 12.9</p>			
<p>10061205  10 pz Vite M6x120 CLASSE 12.9</p>		<p>10061005  10 pz Vite M6x100 CLASSE 12.9</p>			
<p>A2578 10 pz  Spessore m 8 Ø 50x2,5</p>	<p>18061005 10 pz  10 pz Vite M6x100 CLASSE 10.9</p>	<p>10060705 10 pz  10 pz CLASSE 12.9 Vite M6x70</p>	<p>10060605 10 pz  10 pz CLASSE 12.9 Vite M6x60</p>	<p>10060505 10 pz  10 pz CLASSE 12.9 Vite M6x50</p>	
<p>10 pz  O-Ring Ø 41x1,78</p>	<p>A1566 10 pz  Spessore universale Ø 50x2,5</p>	<p>10080405 10 pz  10 pz Vite M8x40</p>	<p>31030125 4 pz  4 pz Vite Ø 3x12 ORO</p>	<p>31030125 4 pz  4 pz Vite Ø 3x12 BRONZO</p>	<p>31030125 4 pz  4 pz Vite Ø 3x12 ZINCATA</p>



DISEC S.R.L.
Prodotti Sicurezza

Via Enrico De Nicola, 2
31058 Susegana (TV)
ITALY

+39 0438 453040
www.disec.it
disec@disec.it